



РУКОВОДСТВО

СБОРКА, ЭКСПЛУАТАЦИЯ

ORLAUF IRRIS



Горизонтальный велотренажер
с электромагнитной системой
нагрузки

РУКОВОДСТВО ПО СБОРКЕ И ЭКСПЛУАТАЦИИ



Сборка велотренажера

Поздравляем с удачным приобретением! Вы купили современный тренажер, который, как мы надеемся, станет вашим лучшим помощником. Он сочетает в себе передовые технологии и современный дизайн.

Постоянно используя этот тренажер, вы сможете укрепить сердечно-сосудистую систему и приобрести хорошую физическую форму. Надеемся, что данная модель удовлетворит всем вашим требованиям.

Прежде чем приступить к использованию тренажера, внимательно изучите настоящее руководство и сохраните его для дальнейшего использования. В случае возникновения дополнительных вопросов обратитесь к продавцу или дилеру, который проконсультирует вас и поможет устранить возникшую проблему.

Обязательно сохраняйте инструкцию по эксплуатации! Это поможет вам по прошествии времени вспомнить о функциях тренажера и правилах его использования.

Если у вас возникли какие-либо вопросы по эксплуатации данного тренажера, свяжитесь со службой технической поддержки или с уполномоченным дилером, у которого вы его приобрели.



Внимание! Перед тем как приступить к тренировкам, настоятельно рекомендуем пройти полное медицинское обследование, особенно если у вас есть наследственная предрасположенность к повышенному давлению или сердечно-сосудистым заболеваниям.

Неправильное или чрезмерно интенсивное выполнение упражнений может навредить вашему здоровью.

СОДЕРЖАНИЕ

1. Транспортировка и эксплуатация тренажера	5
2. Хранение тренажера	5
3. Требования перед началом эксплуатации велотренажера	6
3.1 Рекомендации по сборке	6
3.2 Рекомендации по уходу	6
4. Меры предосторожности	7
5. Схема тренажера	9
6. Инструкция по сборке	11
7. Консоль и управление	18
7.1 Кнопки на консоли	18
7.2 Функции консоли	19
8. Программы тренировок и работа с ними	20
8.1 P1 (Ручная программа)	20
8.2 P2-P14 (Предустановленные программы)	20
8.3 P15 (Ватт-фиксированная тренировка)	22
8.4 P16 (Жироанализатор)	22
8.5 P17 (Программа с целевым значением пульса)	23
8.6 P18-P20 (Программы контроля частоты сердечных сокращений)	24
8.7 P21-P24 (Пользовательские программы)	25
9. Профили программ	26
10. Спецификация	27

1. ТРАНСПОРТИРОВКА И ЭКСПЛУАТАЦИЯ ТРЕНАЖЕРА

- Тренажер должен транспортироваться только в заводской упаковке;
- Заводская упаковка не должна быть нарушена;
- При транспортировке тренажер должен быть надежно защищен от влаги, атмосферных осадков и механических перегрузок.

2. ХРАНЕНИЕ ТРЕНАЖЕРА

Велотренажер рекомендуется хранить и использовать только в сухих отапливаемых помещениях со следующими параметрами:

- Температура от +10 до +35 С;
- Влажность от 50 до 75%;
- Если ваш тренажер хранился при низкой температуре или в условиях высокой влажности (имеет следы конденсации влаги), необходимо перед эксплуатацией выдержать его в нормальных условиях не менее 2–4 часов. Только после этого можно приступить к эксплуатации.

3. ТРЕБОВАНИЯ ПЕРЕД НАЧАЛОМ ЭКСПЛУАТАЦИИ

ВЕЛОТРЕНАЖЕРА

Перед первым занятием проверьте, правильно ли была проведена сборка тренажера. Ознакомьтесь со всеми функциями и настройками велотренажера, проводите тренировки в строгом соответствии с инструкцией по эксплуатации.

Перед началом тренировки убедитесь, что все защитные элементы установлены и надежно закреплены, проверьте надежность механических и электрических соединений. Установите тренажер на ровную нескользящую поверхность, оставляя с каждой стороны по 0,5 м свободного пространства. Для снижения шума и вибраций рекомендуется использовать специальные резиновые коврики.

3.1 Рекомендации по сборке

Перед сборкой тренажера тщательно изучите последовательность действий и выполняйте все рекомендации. Используйте для сборки приложенный или рекомендуемый инструмент. Убедитесь, что в наличии имеются все детали и они не повреждены. Не прикладывайте чрезмерных усилий к инструменту во избежание травм и повреждения элементов конструкции тренажера. Сначала соберите все части, неплотно закрепив гайки и болты. Убедитесь, что конструкция собрана правильно, и окончательно затяните их.

3.2 Рекомендации по уходу

Перед любым обслуживанием обязательно отключайте тренажер от электрической сети (для тренажеров с питанием от сети). К обслуживанию можно приступать через минуту после полного обесточивания внутренних электрических цепей тренажера.

Не применяйте абразивные препараты и агрессивные жидкости для чистки рабочих поверхностей тренажера. Не используйте ацетон, бензин, уайт-спирит, бензол и их производные во избежание повреждения лакокрасочных покрытий и пластиковых деталей. Для ухода рекомендуется применять ткань, слегка смоченную нейтральным раствором моющей жидкости. После очистки протрите тренажер сухой тканью.

4. МЕРЫ ПРЕДОСТОРОЖНОСТИ

Велотренажер должен использоваться только по назначению, то есть для тренировок взрослых людей. Любое другое использование тренажера запрещено и может быть опасно. Продавец не несет ответственности за любые травмы или повреждения, вызванные неправильным использованием тренажера.

Велотренажер предназначен для использования взрослыми людьми. Конструкция и установленные нагрузки рассчитаны на взрослых людей, поэтому эксплуатация несовершеннолетними лицами не допускается. Дети и домашние животные не должны приближаться к работающему тренажеру ближе, чем на 3 м.

В целях безопасности рекомендуем соблюдать следующие правила:

- Сборку и эксплуатацию тренажера следует осуществлять на твердой, ровной поверхности. Свободное пространство вокруг тренажера должно составлять не менее 1,2 м;
- При регулярной эксплуатации проверяйте затяжку резьбовых соединений каждые 1-2 месяца;
- Не допускайте попадания внутрь тренажера посторонних предметов и жидкостей;
- Никогда не эксплуатируйте тренажер с явными дефектами – открученными элементами крепления, незакрепленными узлами, с нехарактерными посторонними шумами и т.д. Это может привести к травмам или сокращению срока службы тренажера;
- Для осмотра и устранения возникших дефектов обратитесь в авторизованный сервисный центр или к уполномоченному дилеру, у которого вы приобрели данный тренажер;
- Для ремонта необходимо использовать только оригинальные запасные части;
- Обслуживание тренажера, за исключением процедур, описанных в данном руководстве, должно производиться только сотрудниками сервисного центра;
- Не допускается какое-либо изменение конструкции или узлов и деталей тренажера – это может привести к серьезным травмам и потере здоровья;
- Вес пользователя не должен превышать максимально заявленный;
- Во время занятий используйте соответствующую одежду и обувь. Не надевайте свободную одежду или обувь с кожаными подошвами или каблуками. Если у вас длинные волосы, соберите их в хвост или пучок на затылке;

- Не подставляйте руки под движущиеся части тренажера;
- Не подвергайте себя чрезмерным нагрузкам во время тренировок. Если вы почувствовали боль или недомогание, немедленно прекратите занятие и обратитесь за консультацией к врачу.

5. СХЕМА ТРЕНАЖЕРА

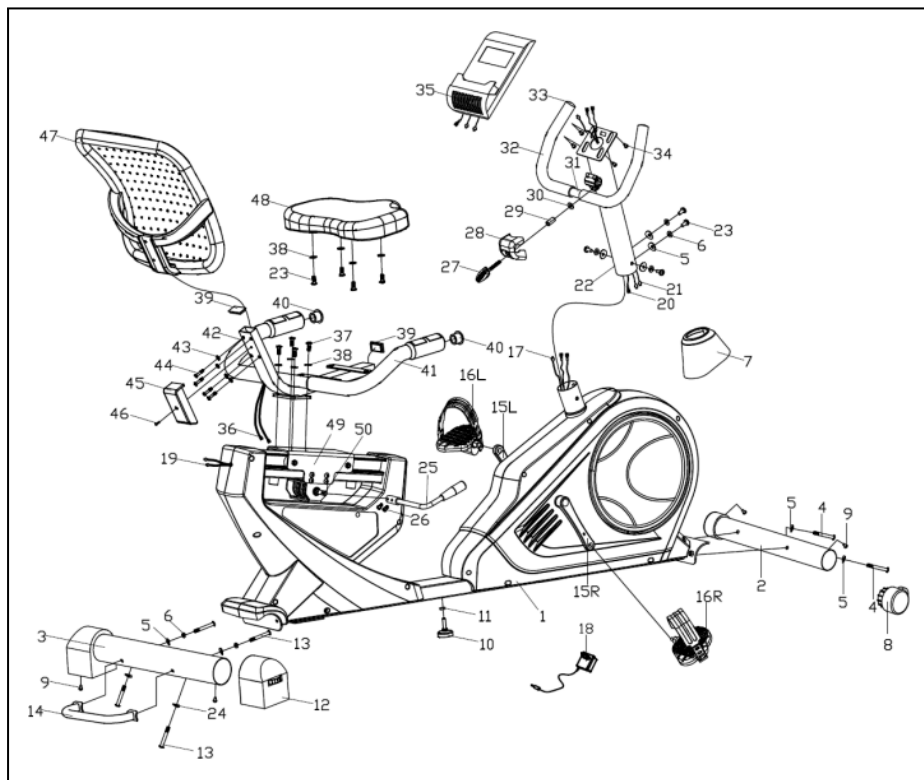


Рисунок 1 – Схема тренажера в разобранном виде

Таблица 1 – Перечень деталей велотренажера

№	Описание	Кол-во	№	Описание	Кол-во
1	Основная рама	1	26	Болт с шестигранной головкой М6×10	2
2	Передняя опора	1	27	Т-образный винт-барашек	1
3	Задняя опора	1	28	Пластиковая заглушка консоли	1
4	Болт с шестигранной головкой М8×72	2	29	Втулка	1
5	Дуговая шайба D8.5	8	30	Плоская шайба D13	1
6	Пружинная шайба D8	6	31	Руль	1
7	Кожух стойки консоли	1	32	Оплетка из пенорезины	2
8	Транспортировочные колесики	2	33	Заглушки руля	2
9	Крестообразный винт ST3×10	4	34	Крестообразный винт	4
10	Компенсатор неровности пола	1	35	Консоль	1
11	Шестигранная гайка M10	1	36	Кабель кардиодатчика	2
12	Заглушка задней опоры	2	37	Болт с шестигранной головкой М8×12	4
13	Болт с шестигранной головкой М8×75×L20	2	38	Плоская шайба D19	8
14	Транспортировочная ручка	1	39	Квадратная заглушка	2
15L/R	Шатуны	1 пара	40	Заглушка поручней	2
16L/R	Педали	1 пара	41	Оплетка поручней из пенорезины	2
17	Кабель кардиодатчика	1	42	Стойка сиденья	1
18	Адаптер	1	43	Плоская шайба D12	4
19	Соединительный кабель кардиодатчика 1	2	44	Болт с шестигранной головкой М6×40	4
20	Верхний кабель кардиодатчика	1	45	Кожух стойки сиденья	1
21	Соединительный кабель кардиодатчика 2	2	46	Крестообразный резьбовой винт ST4.2×18	1
22	Стойка консоли	1	47	Спинка сиденья	1
23	Болт с шестигранной головкой М8×15	8	48	Сиденье	1
24	Дуговая шайба	2	49	Горизонтальная опора сиденья	1

25	Ручка рычага регулировки сиденья	1	50	Горизонтальная опора	1
----	-------------------------------------	---	----	----------------------	---

6. ИНСТРУКЦИЯ ПО СБОРКЕ

Убедитесь, что все части тренажера в комплекте. Проверьте наличие комплектующих частей в соответствии со списком выше.

Перед началом сборки убедитесь, что все инструменты, которые будут необходимы, на месте.



Внимание! Во время сборки не следует сильно затягивать болты, гайки и винты. Это необходимо сделать в самом конце.

Шаг 1

- П1. Закрепите переднюю (2) опору на основной раме (1) с помощью болтов (4) и дуговых шайб (5).
- Закрепите транспортировочную ручку (14) на задней опоре (3) с помощью болтов (13), пружинных шайб (6) и дуговых шайб (5).
- Закрепите заднюю (3) опору на основной раме (1) с помощью болтов (13) и дуговых шайб (24).

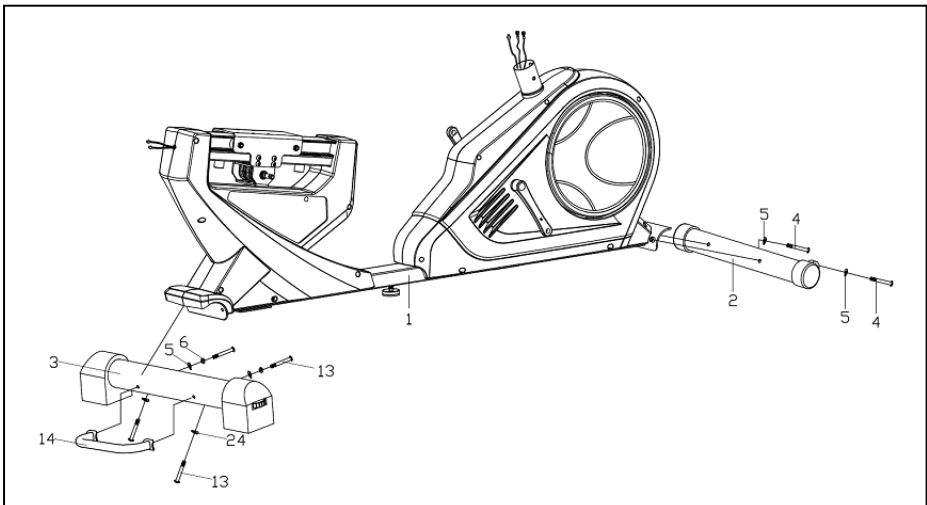


Рисунок 2 – Фиксация рамы к опорам

Шаг 2

- Зафиксируйте педали (16L/R) на шатунах (15L/R) с помощью гаечного ключа.
- Затяните левую педаль (16L) против часовой стрелки, а правую педаль (16R) – по часовой стрелке.



Примечание! Перед каждой тренировкой проверяйте, надежно ли зафиксированы педали. Это необходимо, чтобы избежать повреждения резьбы.

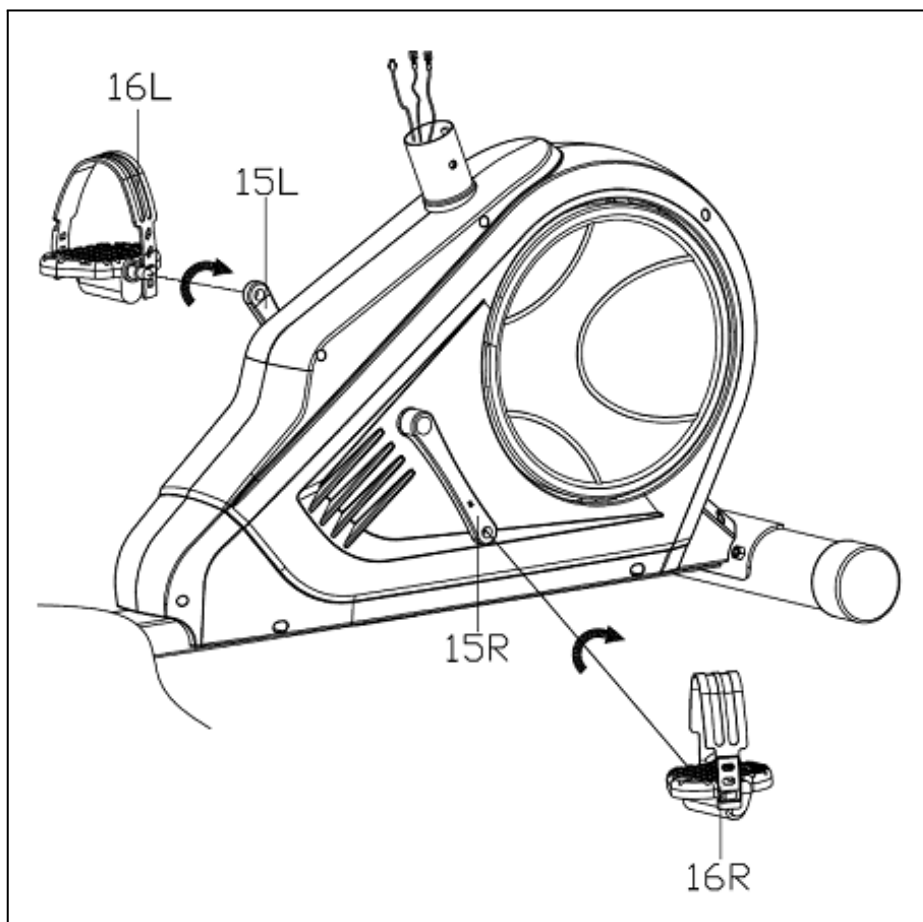


Рисунок 3 – Установка педалей

Шаг 3

- Наденьте кожух стойки руля (7) на стойку консоли (22). Подсоедините соединительные кабели кардиодатчиков 1 (19) к соединительным кабелям кардиодатчиков 2 (21), а кабель кардиодатчика (17) подсоедините к верхнему кабелю кардиодатчика (20).
- Зафиксируйте стойку консоли (22) на основной раме (1) с помощью болтов с шестигранной головкой (23) и дуговых шайб (5). Опустите кожух стойки руля (7) на место.

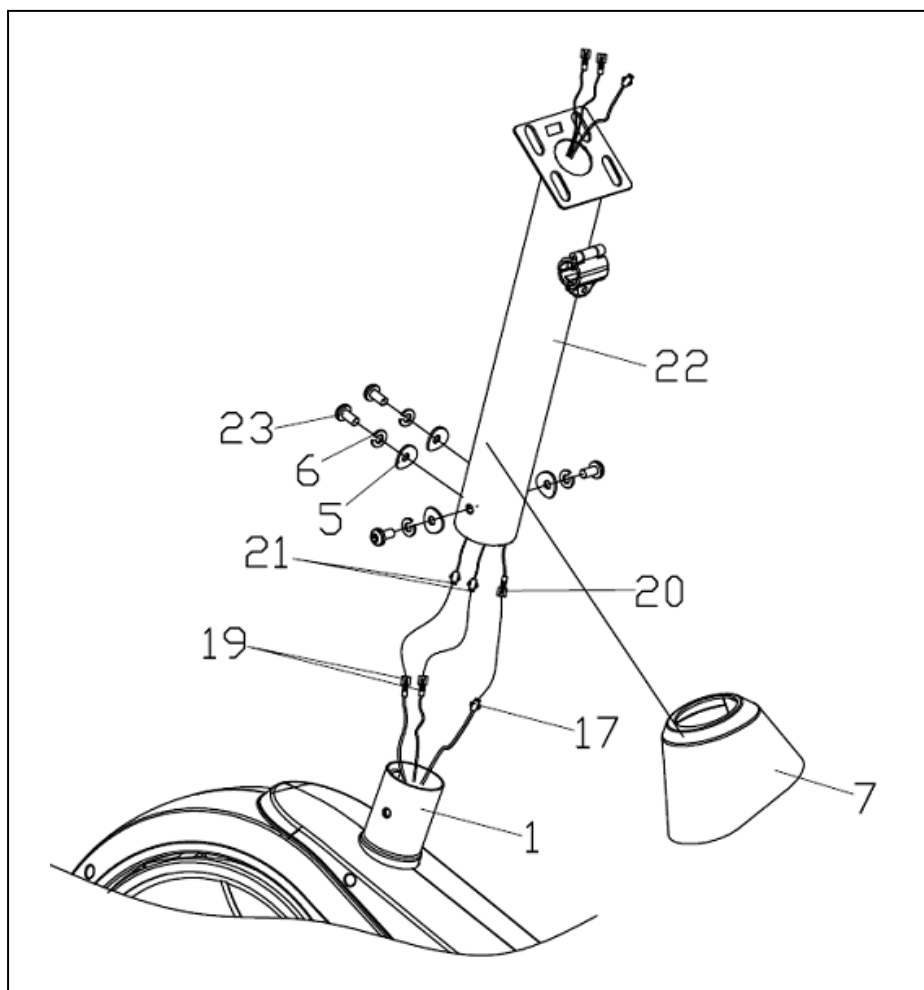


Рисунок 4 – Установка стойки консоли

Шаг 4

- Прикрепите руль (31) к стойке консоли (22) с помощью винта-барашка (27), заглушки консоли (28), втулки (29) и плоской шайбы (30).

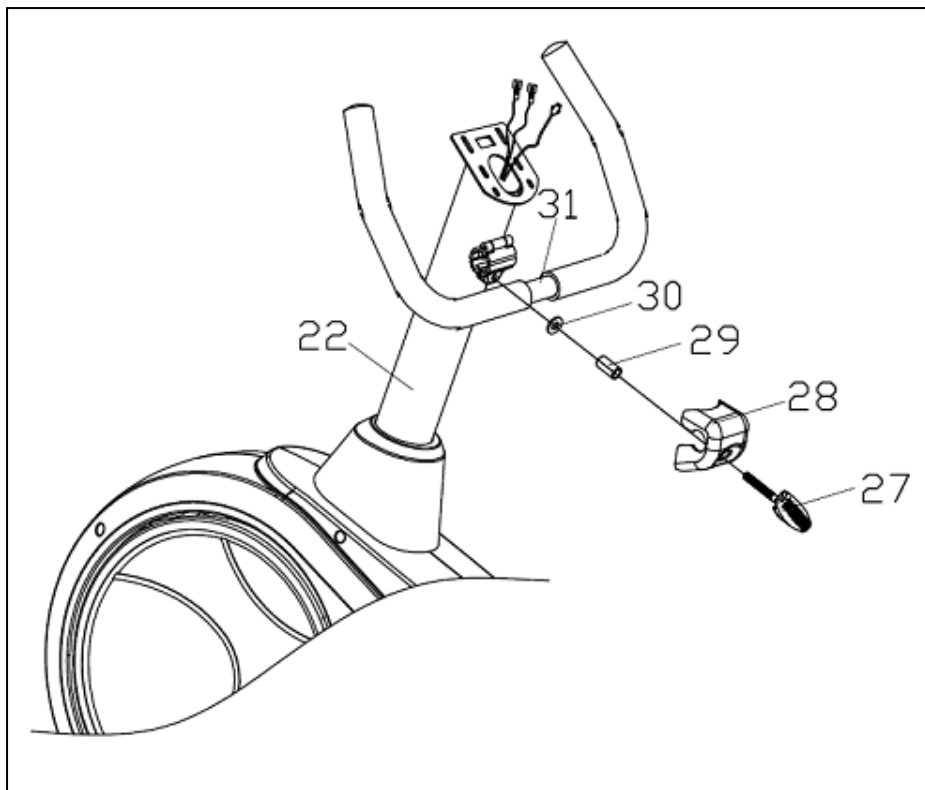


Рисунок 5 – Установка руля

Шаг 5

- Соедините соединительный кабель кардиодатчика 2 (21) и верхний кабель кардиодатчика (20) с кабелями от консоли (35), затем закрепите консоль (35) на стойке консоли (22) с помощью винтов (34).

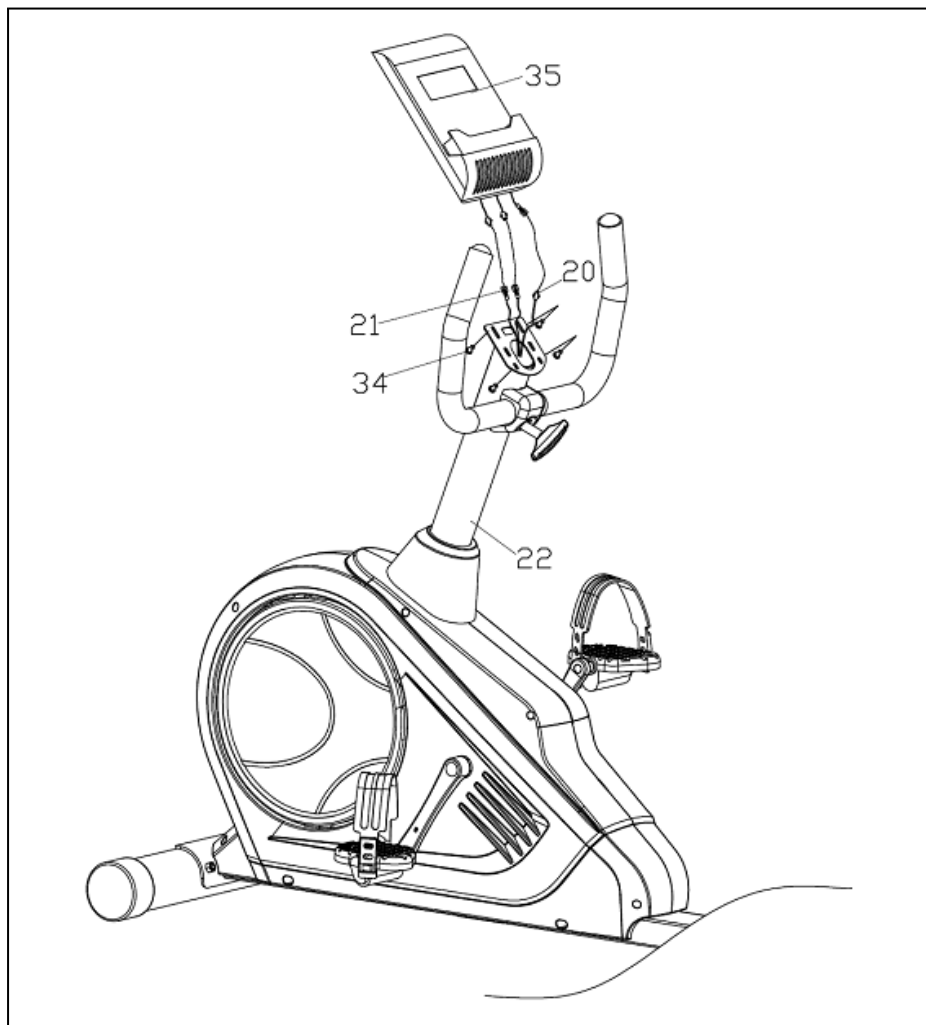


Рисунок 6 – Установка консоли

Шаг 6

- Установите ручку рычага регулировки положения сиденья по горизонтали (25) на эксцентриковый вал (50) и зафиксируйте его болтами с внутренним шестигранником (26).
- Соедините кабели кардиодатчика (36) с соединительным кабелем кардиодатчика 1 (19).
- Закрепите стойку сиденья (42) на горизонтальной опоре сиденья (49) при помощи болтов (37) и плоских шайб (38).

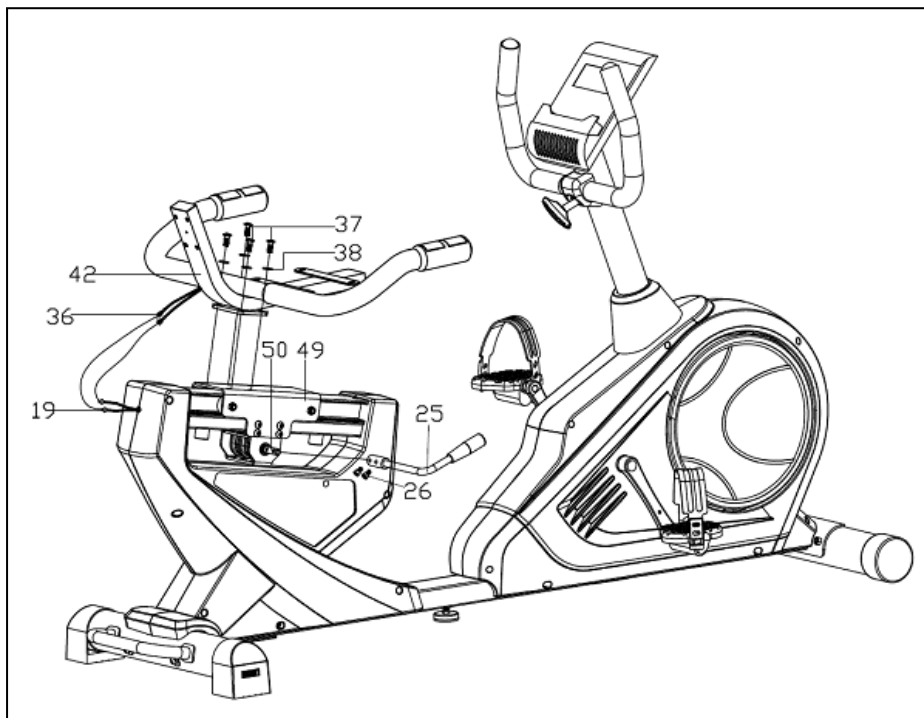


Рисунок 7 – Установка стойки сиденья

Шаг 7

- Закрепите сиденье (48) на стойке сиденья (42) с помощью болтов (23) и плоских шайб (38).
- Закрепите спинку сиденья (47) на стойке сиденья (42) с помощью болтов (44) и плоских шайб (43).
- Зафиксируйте кожух спинки сиденья (45) на стойке сиденья (42) крестообразными винтами (46).
- Подсоедините адаптер (18).

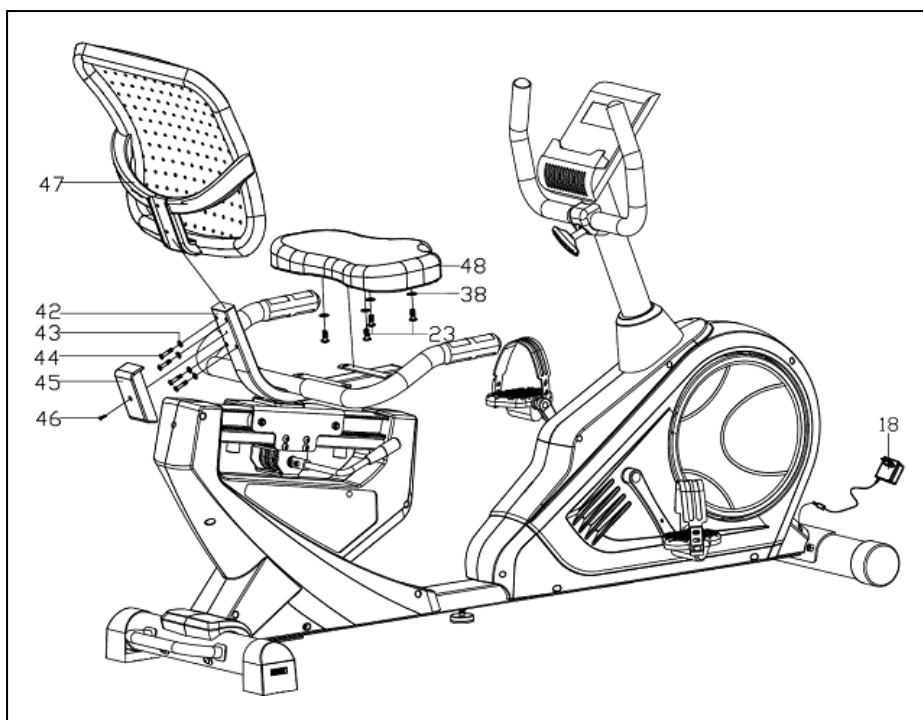


Рисунок 8 – Установка сиденья

7. КОНСОЛЬ И УПРАВЛЕНИЕ



Рисунок 9 – Консоль велотренажера

7.1 Кнопки на консоли

Значения кнопок консоли:



Увеличение значения параметра в режиме настройки.



Уменьшение значения параметра в режиме настройки.

ENTER (Ввод). Кнопка ввода необходимого значения или режима тренировки.

MODE (Режим). Кнопка переключения между параметрами, которые отображаются на экране во время тренировки (Параметры, отображающиеся на экране, – Обороты в минуту → Скорость → Одометр → Расстояние → Ватты → Калории).

RECOVERY (Восстановление). Тест на восстановление сердечного ритма.

ST/SP (Старт/Стоп):

- Нажмите для начала тренировки.
- Нажмите для паузы тренировки.
- Нажмите для начала измерения ИМТ.
- В режиме паузы удерживайте кнопку в течение трех секунд для сброса всех показаний.

7.2 Функции консоли

- **TIME (Время).** Время с начала тренировки (0:00~99:59 мин).
- **SPEED (Скорость).** Текущая скорость (0.0~999.9 км/ч).
- **DIST (Расстояние).** Расстояние, пройденное с начала тренировки (0.0~999.9 км).
- **CAL (Калории).** На экране будут отображаться калории, сожженные с начала тренировки (0.0~999.9 ккал).
- **ODO (Одометр).** Показывает общее пройденное расстояние, показания можно сбросить только при замене батарейки (0.0 ~ 9999 км).
- **PULSE (Пульс).** Положите обе руки на датчики пульса как минимум на 6-7 секунд (40~200 ударов в минуту).

8. ПРОГРАММЫ ТРЕНИРОВОК И РАБОТА С НИМИ

8.1 P1 (Ручная программа)

P1 – это ручная программа. Пользователь может начать тренировку, нажав кнопку ST/SP. Пользователи могут тренироваться с любым желаемым уровнем сопротивления (регулируется клавишами +/- во время тренировки), с обратным отсчетом времени, калорий или заданным расстоянием.

Работа с P1:

- Используйте клавиши +/-, чтобы выбрать ручную программу (P1);
- Нажмите клавишу ENTER, чтобы войти в ручную программу;
- Установите время тренировки. Когда показатель TIME (Время) начнет мигать, нажимайте клавиши + или -, чтобы установить время тренировки. Нажмите клавишу ENTER для подтверждения;
- Установите дистанцию тренировки. Когда показатель DISTANCE (Расстояние) начнет мигать, нажимайте клавиши + или -, чтобы установить необходимое расстояние. Нажмите клавишу ENTER для подтверждения;
- Установите количество калорий для тренировки. Когда показатель CALORIES (Калории) начнет мигать, нажимайте клавиши + или -, чтобы установить необходимое количество сжигаемых калорий. Нажмите клавишу ENTER для подтверждения;
- Установите возраст. Когда показатель AGE (Возраст) начнет мигать, нажимайте клавиши + или -, чтобы установить ваш возраст. Нажмите клавишу ENTER для подтверждения;
- Для начала тренировки нажмите кнопку ST/SP.

8.2 P2-P14 (Предустановленные программы)

Работа с P2-P14:

- С помощью кнопок +/- выберите одну из программ P2-P14;
- Нажмите ENTER для входа в выбранную программу;
- Когда показатель TIME (Время) начнет мигать, нажимайте клавиши + или -, чтобы установить время тренировки. Нажмите клавишу ENTER для подтверждения;

- Когда показатель DISTANCE (Расстояние) начнет мигать, нажимайте клавиши + или -, чтобы установить расстояние для тренировки. Нажмите клавишу ENTER для подтверждения;
- Когда показатель CALORIES (Калории) начнет мигать, нажимайте клавиши + или -, чтобы установить количество сжигаемых калорий для тренировки. Нажмите клавишу ENTER для подтверждения;
- Установите возраст. Когда показатель AGE (Возраст) начнет мигать, нажимайте клавиши + или -, чтобы установить ваш возраст. Нажмите клавишу ENTER для подтверждения;
- Для начала тренировки нажмите кнопку ST/SP.

8.3 P15 (Ватт-фиксированная тренировка)

Нажмите ENTER, чтобы задать целевые параметры – WATT (Ватт), TIME (Время), DISTANCE (Расстояние) и CALORIES (Калории). Во время тренировки уровень нагрузки изменить будет нельзя, нагрузка будет меняться в зависимости от скорости. Например, если скорость маленькая, нагрузка будет возрастать.

Работа с P15:

- Кнопками +/- выберите Ватт-фиксированную программу (P15);
- Нажмите ENTER для входа в программу;
- Замигает показатель TIME (Время), нажимайте клавиши + или -, чтобы установить время тренировки. Нажмите клавишу ENTER для подтверждения;
- Замигает показатель DISTANCE (Расстояние), нажимайте клавиши + или -, чтобы установить расстояние для тренировки. Нажмите клавишу ENTER для подтверждения;
- Замигает показатель WATT (Ватты), нажимайте клавиши + или -, чтобы установить целевое значение для тренировки. По умолчанию значение – 100 Ватт. Нажмите клавишу ENTER для подтверждения;
- Замигает показатель CALORIES (Калории), нажимайте клавиши + или -, чтобы установить количество калорий для тренировки. Нажмите клавишу ENTER для подтверждения;
- Установите возраст. Когда показатель AGE (Возраст) начнет мигать, нажимайте клавиши + или -, чтобы установить ваш возраст. Нажмите клавишу ENTER для подтверждения;
- Нажмите кнопку ST/SP для начала тренировки.



Примечание! WATT = КРУТЯЩИЙ МОМЕНТ (КГМ) * ОБ/МИН * 1,03.
В программе P15 значение WATT будет оставаться постоянным. Это означает, что, если скорость большая, уровень сопротивления уменьшится, а если скорость маленькая, уровень сопротивления увеличится.

8.4 P16 (Жироанализатор)

P16 – специальная программа для расчета процента жировой ткани в организме пользователя и предоставления пользователям определенного профиля нагрузки.

Существует 9 типов телосложения, в зависимости от рассчитанного количества жировой ткани:

- Тип 1 — от 5% до 9%.
- Тип 2 — от 10% до 14%.
- Тип 3 — от 15% до 19%.
- Тип 4 — от 20% до 24%.
- Тип 5 — от 25% до 29%.
- Тип 6 — от 30% до 34%.
- Тип 7 — от 35% до 39%.
- Тип 8 — от 40% до 44%.
- Тип 9 — от 45% до 50%.

Работа с P16:

- Кнопками +/- выберите программу P16.
- Нажмите ENTER для входа в программу.
- Замигает показатель GENDER (Пол). Кнопками + или- задайте нужный пол. MALE = мужчина, FEMALE = женщина, предустановленный пол MALE (мужчина). Нажмите ENTER для подтверждения.
- Замигает показатель HEIGHT (Рост). Кнопками + или- задайте нужный рост, предустановленный рост – 175 см. Нажмите ENTER для подтверждения.
- Замигает показатель WEIGHT (Вес). Кнопками + или- задайте нужный вес, предустановленный вес – 75 кг. Нажмите ENTER для подтверждения.

- Замигает показатель AGE (Возраст). Кнопками + или - задайте нужный возраст. Предусмотренное значение – 30 лет.
- Нажмите ST/SP для начала измерений. Если на экране будет значок E, убедитесь, что вы крепко держитесь за кардиодатчики или что нагрудный кардиодатчик прилегает плотно. Повторно нажмите ST/SP.
- В конце измерений компьютер покажет значение процента жира в теле, базовый уровень метаболизма, ИМТ и тип телосложения.
- Нажмите кнопку ST/SP для возврата в меню.

8.5 P17 (Программа с целевым значением пульса)

Программа тренировки с заданным значением частоты сердечных сокращений (ЧСС).

Работа с P17:

- Кнопками +/- выберите программу P17.
- Нажмите ENTER для входа в программу.
- Замигает показатель TIME (Время), нажимайте клавиши + или -, чтобы установить время тренировки. Нажмите клавишу ENTER для подтверждения.
- Замигает показатель DISTANCE (Расстояние), нажимайте клавиши + или -, чтобы установить расстояние для тренировки. Нажмите клавишу ENTER для подтверждения.
- Замигает показатель CALORIES (Калории), нажимайте клавиши + или -, чтобы установить количество сжигаемых калорий для тренировки. Нажмите клавишу ENTER для подтверждения.
- Замигает показатель PULSE (Пульс), нажимайте клавиши + или -, чтобы установить целевой пульс для тренировки. Нажмите клавишу ENTER для подтверждения.
- Нажмите кнопку ST/SP для начала тренировки.

Компьютер регулирует уровень нагрузки в соответствии с определяемой частотой сердечных сокращений. Например, уровень нагрузки может увеличиваться каждые 10 секунд, пока определяемая частота сердечных сокращений ниже целевого ЧСС. Уровень нагрузки может снижаться каждые 10 секунд, пока определяемая частота сердечных сокращений выше целевого ЧСС.

8.6 P18-P20 (Программы контроля частоты сердечных сокращений)

Программы 18-20 – это программы контроля частоты сердечных сокращений (ЧСС): 60% ЧСС, 75% ЧСС и 85% ЧСС.

Значения программ P18-P20:

- P18 – 60% от макс. ЧСС. Целевой пульс = $(220 - \text{Возраст}) \times 60\%$.
- P19 – 75% от макс. ЧСС. Целевой пульс = $(220 - \text{Возраст}) \times 75\%$.
- P20 – 85% от макс. ЧСС. Целевой пульс = $(220 - \text{Возраст}) \times 85\%$.

Пользователи могут тренироваться в соответствии с желаемой программой сердечного ритма, установив следующие параметры: возраст, время, расстояние, калории или целевой пульс. В программах P18-P20 компьютер регулирует уровень нагрузки в соответствии с определяемой частотой сердечных сокращений. Например, уровень нагрузки может увеличиваться каждые 10 секунд, пока определяемая частота сердечных сокращений ниже целевого ЧСС. Уровень нагрузки может снижаться каждые 10 секунд, пока определяемая частота сердечных сокращений выше целевого ЧСС.

Работа с P18-P20:

- Кнопками +/- выберите P18-P20.
- Нажмите ENTER для входа в программу.
- Замигает показатель AGE (Возраст). Задайте нужное значение кнопками + или -. Предусловленное значение – 35 лет.
- Замигает показатель TIME (Время), нажимайте клавиши + или -, чтобы установить время тренировки. Нажмите клавишу ENTER для подтверждения.
- Замигает показатель DISTANCE (Расстояние), нажимайте клавиши + или -, чтобы установить расстояние для тренировки. Нажмите клавишу ENTER для подтверждения.
- Замигает показатель CALORIES (Калории), нажимайте клавиши + или -, чтобы установить количество сжигаемых калорий для тренировки. Нажмите клавишу ENTER для подтверждения.
- Установите возраст. Когда показатель AGE (Возраст) начнет мигать, нажимайте клавиши + или -, чтобы установить ваш возраст. Нажмите клавишу ENTER для подтверждения;
- Нажмите кнопку ST/SP для начала тренировки.

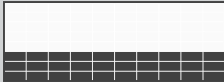
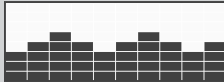
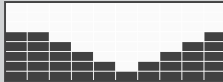
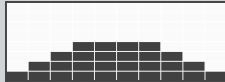
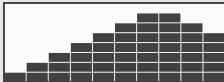
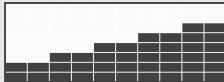
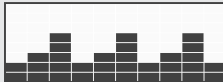
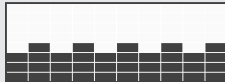
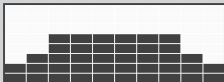
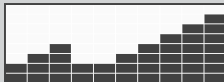
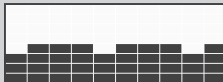
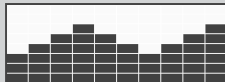
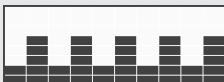
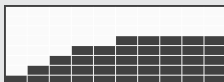
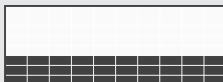

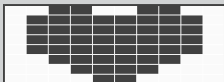
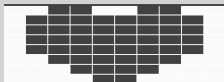
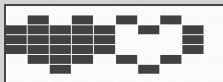

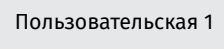
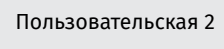
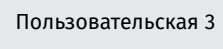
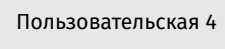
8.7 P21-P24 (Пользовательские программы)

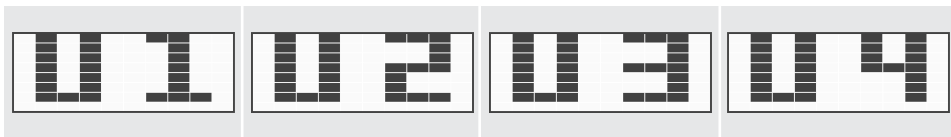
Программы 21-24 – пользовательские: User 1, User 2, User 3, User 4. Каждый из пользователей может задавать нужные значения времени, расстояния, калорий и нагрузки. Значения и профиль будут сохранены в компьютере после окончания настройки. Пользователь может менять нагрузку во время тренировки при помощи кнопок +/- – это не отразится на данных, сохраненных в профиле.

Работа с P21-P24:

- Кнопками +/- выберите пользовательские программы P21-P24.
- Нажмите ENTER для входа в программу.
- Замигает первый столбик. Кнопками + или – задайте нужный персональный профиль. Нажмите ENTER для подтверждения нагрузки в первом столбике. Предустановленное значение нагрузки – 1.
- Замигает второй столбик. Кнопками + или – задайте нужный персональный профиль. Нажмите ENTER для подтверждения нагрузки во втором столбике. Предустановленное значение нагрузки – 1.
- Повторяйте описанные выше шаги, чтобы создать свой персональный профиль. Нажмите ENTER для подтверждения.
- Когда показатель TIME (Время) начнет мигать, нажимайте клавиши + или -, чтобы установить время тренировки. Нажмите клавишу ENTER для подтверждения.
- Когда показатель DISTANCE (Расстояние) начнет мигать, нажимайте клавиши + или -, чтобы установить расстояние для тренировки. Нажмите клавишу ENTER для подтверждения.
- Когда показатель CALORIES (Калории) начнет мигать, нажимайте клавиши + или -, чтобы установить количество сжигаемых калорий для тренировки. Нажмите клавишу ENTER для подтверждения.
- Установите возраст. Когда показатель AGE (Возраст) начнет мигать, нажимайте клавиши + или -, чтобы установить ваш возраст. Нажмите клавишу ENTER для подтверждения;
- Нажмите кнопку START/STOP для начала тренировки.

9. ПРОФИЛИ ПРОГРАММ

Ручной режим	Автопрограмма 2	Автопрограмма 3	Автопрограмма 4
			
Автопрограмма 5	Автопрограмма 6	Автопрограмма 7	Автопрограмма 8
			
Автопрограмма 9	Автопрограмма 10	Автопрограмма 11	Автопрограмма 12
			
Автопрограмма 13	Автопрограмма 14	Ватт-фиксированная	Жироанализатор
			
Целевой ЧСС	Контроль частоты ЧСС (60%)	Контроль частоты ЧСС (75%)	Контроль частоты ЧСС (85%)
			
Пользовательская 1	Пользовательская 2	Пользовательская 3	Пользовательская 4
			



10. СПЕЦИФИКАЦИЯ

Тип оборудования	велотренажер
Посадка	горизонтальная
Система нагружения	электромагнитная
Кол-во уровней нагрузки	24
Маховик	11 кг
Педальный узел	трехкомпонентный шатун
Сиденье	с эргономичной подушкой
Регулировка положения сиденья	по горизонтали
Рукоятки	стандартные с оплеткой из пенорезины
Регулировка положения руля	круговая
Консоль	LCD-дисплей
Язык(и) интерфейса	английский
Показания консоли	время, дистанция, скорость, калории, пульс, одометр
Общее количество программ	24
Мультимедиа	нет
Разъемы	нет
Измерение пульса	сенсорные датчики
Компенсаторы неровностей пола	да
Транспортировочные ролики	да
Габариты (Д*Ш*В)	163 × 67 × 103 см
Вес нетто	45 кг
Питание	от сети 220В, 50Гц
Энергосбережение	есть
Рама	антикоррозийная обработка, покраска в один слой
Тип пластика	АБС-пластик из исходного сырья
Упаковка	1 коробка
Габариты упаковки	166,5 × 26 × 72 см
Вес брутто	50 кг

Импортер	ООО «ДЕМО-СПОРТ» 197183, Санкт-Петербург г., Полевая Саби́ровская ул., дом 54, 035С тел. 8-800-775-56-38
Завод-изготовитель	XIAMEN K-POWER TRADING CO., LTD. NO.53 TONGMING ROAD, TONGAN DISTRICT, XIAMEN, CHINA Т. +86-592-7265 356
Страна изготовления	КНР
Дата изготовления	указана на этикетке
Гарантия	24 месяца

Оборудование сертифицировано в соответствии с TP TC.

*Производитель оставляет за собой право вносить изменения в конструкцию тренажера, не ухудшающие значительно его основные технические характеристики. Все актуальные изменения в конструкции либо технических спецификациях изделия отражены на официальном сайте поставщика оборудования.

В случае возникновения любых неисправностей просим не пытаться устранить проблему самостоятельно, обращайтесь в сервисный центр ООО «ДЕМО-СПОРТ» по телефону 8-800-775-56-38.



Внимание! Тренажер предназначен для домашнего использования

EAC

