



РУКОВОДСТВО

СБОРКА, ЭКСПЛУАТАЦИЯ

ORLAUF LARK



Спин-байк
с бесступенчатой
регулировкой нагрузки

РУКОВОДСТВО ПО СБОРКЕ И ЭКСПЛУАТАЦИИ



Сборка спин-байка

Поздравляем с удачным приобретением! Вы купили современный тренажер, который, как мы надеемся, станет вашим лучшим помощником. Он сочетает в себе передовые технологии и современный дизайн.

Постоянно используя этот тренажер, вы сможете укрепить сердечно-сосудистую систему и приобрести хорошую физическую форму. Надеемся, что данная модель удовлетворит всем вашим требованиям.

Прежде чем приступить к использованию тренажера, внимательно изучите настоящее руководство и сохраните его для дальнейшего использования. В случае возникновения дополнительных вопросов обратитесь к продавцу или дилеру, который проконсультирует вас и поможет устранить возникшую проблему.

Обязательно сохраняйте инструкцию по эксплуатации! Это поможет вам по прошествии времени вспомнить о функциях тренажера и правилах его использования.

Если у вас возникли какие-либо вопросы по эксплуатации данного тренажера, свяжитесь со службой технической поддержки или с уполномоченным дилером, у которого вы его приобрели.



Внимание! Перед тем как приступить к тренировкам, настоятельно рекомендуем пройти полное медицинское обследование, особенно если у вас есть наследственная предрасположенность к повышенному давлению или сердечно-сосудистым заболеваниям.

Неправильное или чрезмерно интенсивное выполнение упражнений может навредить вашему здоровью.

СОДЕРЖАНИЕ

1. Транспортировка и эксплуатация тренажера	5
2. Хранение тренажера	5
3. Требования перед началом эксплуатации	6
3.1 Рекомендации по сборке	6
3.2 Рекомендации по уходу	6
4. Меры предосторожности	7
5. Схема тренажера	9
6. Инструкция по сборке	11
7. Регулировки спин-байка	20
7.1 Выравнивание спин-байка	20
7.2 Регулировка уровня нагрузки	21
8. Консоль тренажера	22
8.1 Функции клавиш	23
8.2 Функции консоли	23
9. Спецификация	25

1. ТРАНСПОРТИРОВКА И ЭКСПЛУАТАЦИЯ ТРЕНАЖЕРА

- Тренажер должен транспортироваться только в заводской упаковке;
- Заводская упаковка не должна быть нарушена;
- При транспортировке тренажер должен быть надежно защищен от влаги, атмосферных осадков и механических перегрузок.

2. ХРАНЕНИЕ ТРЕНАЖЕРА

Тренажер рекомендуется хранить и использовать только в сухих отапливаемых помещениях со следующими параметрами:

- Температура от +10 до +35 С;
- Влажность от 50 до 75%;
- Если ваш тренажер хранился при низкой температуре или в условиях высокой влажности (имеет следы конденсации влаги), необходимо перед эксплуатацией выдержать его в нормальных условиях не менее 2–4 часов. Только после этого можно приступить к эксплуатации.

3. ТРЕБОВАНИЯ ПЕРЕД НАЧАЛОМ ЭКСПЛУАТАЦИИ

ТРЕНАЖЕРА

Перед первым занятием проверьте, правильно ли была проведена сборка тренажера. Ознакомьтесь со всеми функциями и настройками спин-байка, проводите тренировки в строгом соответствии с инструкцией по эксплуатации.

Перед началом тренировки убедитесь, что все защитные элементы установлены и надежно закреплены, проверьте надежность механических и электрических соединений. Установите тренажер на ровную нескользящую поверхность, оставляя с каждой стороны по 0,5 м свободного пространства. Для снижения шума и вибраций рекомендуется использовать специальные резиновые коврики.

3.1 Рекомендации по сборке

Перед сборкой тренажера тщательно изучите последовательность действий и выполняйте все рекомендации. Используйте для сборки приложенный или рекомендуемый инструмент. Убедитесь, что в наличии имеются все детали и они не повреждены. Не прикладывайте чрезмерных усилий к инструменту во избежание травм и повреждения элементов конструкции тренажера. Сначала соберите все части, неплотно закрепив гайки и болты. Убедитесь, что конструкция собрана правильно, и окончательно затяните их.

3.2 Рекомендации по уходу

Не применяйте абразивные препараты и агрессивные жидкости для чистки рабочих поверхностей тренажера. Не используйте ацетон, бензин, уайт-спирит, бензол и их производные во избежание повреждения лакокрасочных покрытий и пластиковых деталей. Для ухода рекомендуется применять ткань, слегка смоченную нейтральным раствором моющей жидкости. После очистки протрите тренажер сухой тканью.

4. МЕРЫ ПРЕДОСТОРОЖНОСТИ

Спин-байк должен использоваться только по назначению, то есть для тренировок взрослых людей. Любое другое использование тренажера запрещено и может быть опасно. Продавец не несет ответственности за любые травмы или повреждения, вызванные неправильным использованием тренажера.

Тренажер предназначен для использования взрослыми людьми. Конструкция и установленные нагрузки рассчитаны на взрослых людей, поэтому эксплуатация несовершеннолетними лицами не допускается. Дети и домашние животные не должны приближаться к работающему тренажеру ближе, чем на 3 м.

В целях безопасности рекомендуем соблюдать следующие правила:

- Сборку и эксплуатацию тренажера осуществляйте на твердой, ровной поверхности. Свободное пространство вокруг тренажера должно составлять не менее 1,2 м;
- При регулярной эксплуатации проверяйте затяжку резьбовых соединений каждые 1-2 месяца;
- Не допускайте попадания внутрь тренажера посторонних предметов и жидкостей;
- Никогда не эксплуатируйте тренажер с явными дефектами – открученными элементами крепления, незакрепленными узлами, с нехарактерными посторонними шумами и т.д. Это может привести к травмам или сокращению срока службы тренажера;
- Для осмотра и устранения возникших дефектов обратитесь в авторизованный сервисный центр или к уполномоченному дилеру, у которого вы приобрели данный тренажер;
- Для ремонта необходимо использовать только оригинальные запасные части;
- Обслуживание тренажера, за исключением процедур, описанных в данном руководстве, должно производиться только сотрудниками сервисного центра;
- Не допускается какое-либо изменение конструкции или узлов и деталей тренажера – это может привести к серьезным травмам и потере здоровья;
- Вес пользователя не должен превышать максимально заявленный;
- Во время занятий используйте соответствующую одежду и обувь. Не надевайте свободную одежду или обувь с кожаными подошвами или каблуками. Если у вас длинные волосы, соберите их в хвост или пучок на затылке;

- Не подставляйте руки под движущиеся части тренажера;
- Не подвергайте себя чрезмерным нагрузкам во время тренировок. Если вы почувствовали боль или недомогание, немедленно прекратите занятие и обратитесь за консультацией к врачу.

5. СХЕМА ТРЕНАЖЕРА

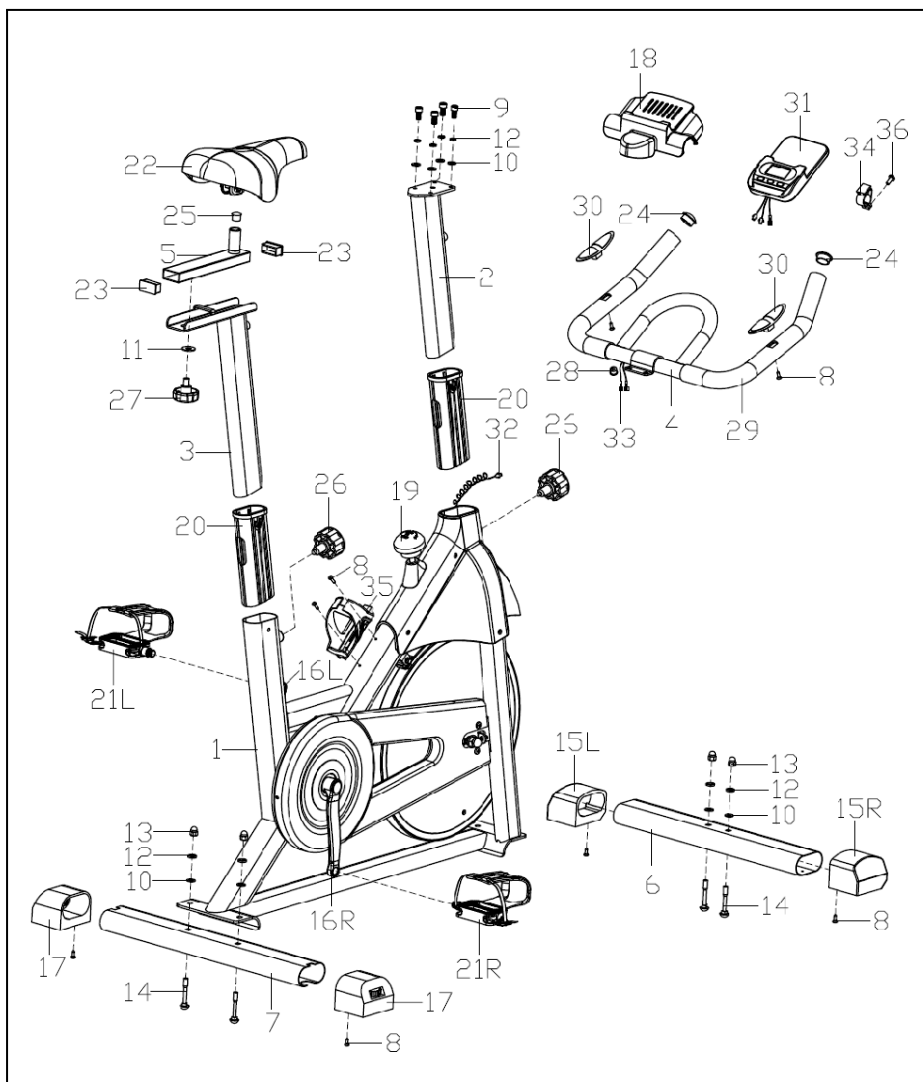


Рисунок 1 – Схема тренажера в разобранном виде

Таблица 1 – Перечень деталей спин-байка

№	Описание	Кол-во	№	Описание	Кол-во
1	Рама	1	19	Регулятор нагрузки	1
2	Стойка консоли	1	20	Пластиковая втулка	2
3	Стойка сиденья	1	21L/R	Педаль	1 компл.
4	Поручни	1	22	Сиденье	1
5	Горизонтальная опора сиденья	1	23	Квадратная заглушка	2
6	Передняя опора	1	24	Заглушка поручней Ф28	2
7	Задняя опора	1	25	Круглая заглушка Ф19	1
8	Крестовой саморез ST4.2×16	8	26	Отщелкивающийся винт-барашек	2
9	Цилиндрический болт с внутренним шестигранником М8×15	4	27	Винт барашек	1
10	Плоская шайба D8×1.5×Ф16	8	28	Фиксатор кабеля	1
11	Плоская шайба D10×2×Ф25	1	29	Оплетка из пенорезины	2
12	Изогнутая шайба D8	8	30	Кардиодатчики	2
13	Гайка М8	4	31	Консоль	1
14	Болт М8×L55	4	32	Кабель	1
15L/R	Заглушка передней опоры	1/1	33	Кабель кардиодатчика	2
16L/R	Штатун	1 компл.	34	Крепление консоли к рулю	1
17	Заглушка задней опоры	2	35	Держатель бутылки	1
18	Заглушка на крепление поручней	1	36	Крестовой винт	1

Большая часть перечисленных в списке комплектующих упакована отдельно, но некоторые комплектующие предварительно смонтированы. По мере необходимости отсоедините и снова установите собранные детали.



Внимание! Пожалуйста, ознакомьтесь со всеми этапами сборки и обратите внимание на все предварительно установленные комплектующие.

6. ИНСТРУКЦИЯ ПО СБОРКЕ

Убедитесь, что все части тренажера в комплекте. Проверьте наличие комплектующих частей в соответствии со списком выше.

Перед началом сборки убедитесь, что все инструменты, которые будут необходимы, на месте.



Внимание! Во время сборки не следует сильно затягивать болты, гайки и винты. Это необходимо сделать в самом конце.

Шаг 1

- Снимите упаковочный стабилизатор (А). Для этого демонтируйте болты (14), плоские шайбы (10), пружинные шайбы (12) и колпачковые гайки (13). Демонтированное оборудование (14, 10, 12 и 13) потребуется для выполнения Шага 2.
- Снимите уплотнительную набивку (В).



Внимание! Сохраните упаковку стабилизатора (А) и уплотнительную набивку (В) для дальнейшего использования при переустановке.

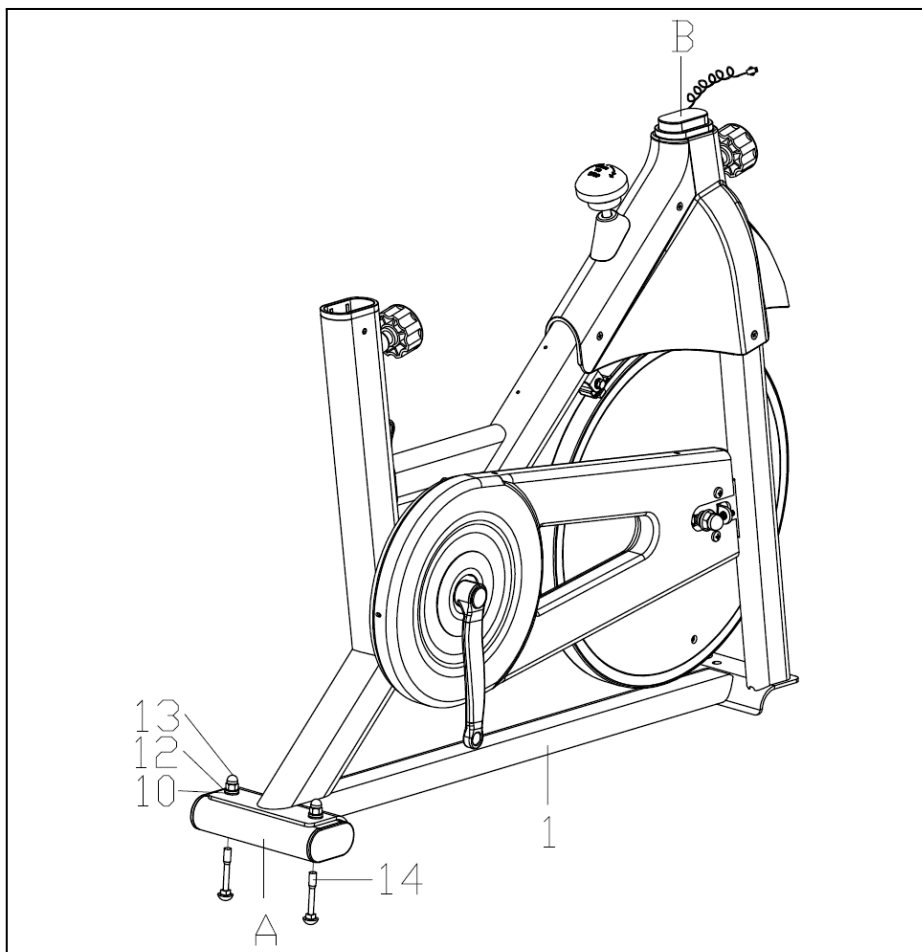


Рисунок 2 – Подготовка к сборке

Шаг 2

Закрепите переднюю (6) и заднюю (7) опоры на раме (1) с помощью болтов (14), плоских шайб (10), пружинных шайб (12) и гаек (13).

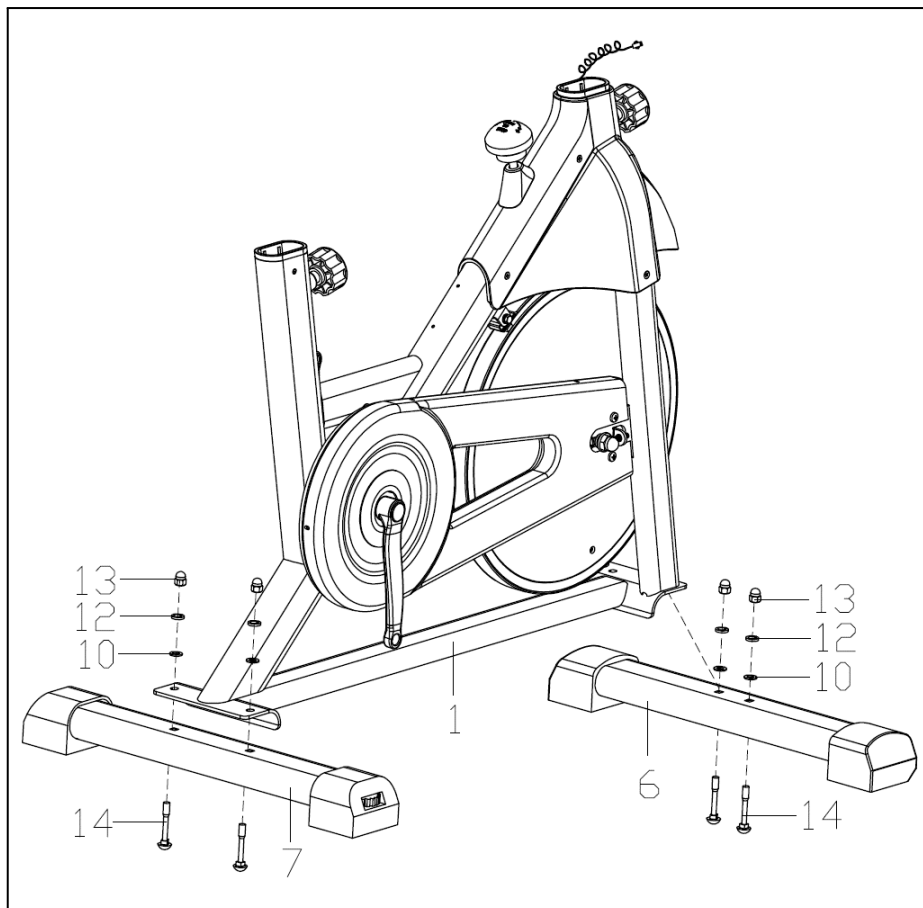


Рисунок 3 – Фиксация рамы к опорам

Шаг 3

Прикрепите левую и правую педали (21L/R) к шатуну (16L/R). Закручивайте левую педаль против часовой стрелки, а правую педаль – по часовой стрелке. Обе педали должны быть надежно затянуты, иначе есть риск повредить шатун.



Примечание! L – обозначает левую педаль, R – обозначает правую педаль.

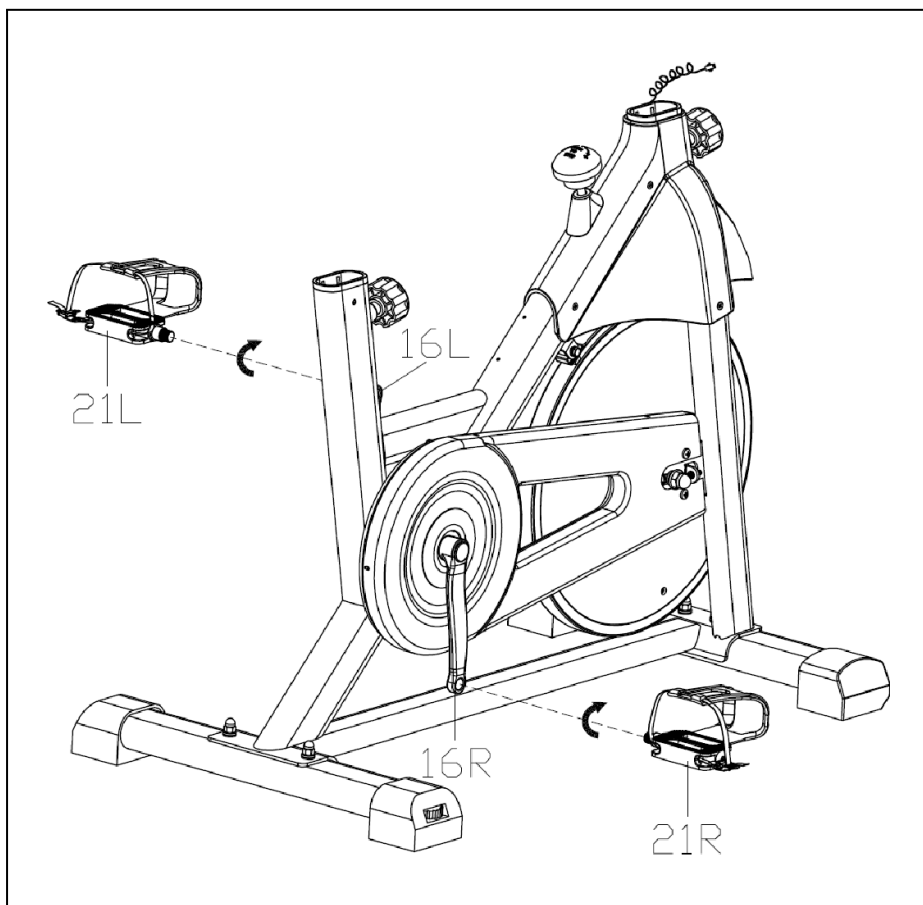


Рисунок 4 – Установка педалей

Шаг 4

- Ослабьте фиксатор (26) и потяните за него. Затем вставьте стойку сиденья (3) в раму (1), на необходимой высоте плотно зафиксируйте стойку сиденья (3) с помощью фиксатора (26).
- Надежно закрепите сиденье (22) на горизонтальной опоре (5) при помощи винта и гайки.
- Зафиксируйте горизонтальную опору сиденья (5) на стойке сиденья (3).
- Совместите отверстие С или D в горизонтальной опоре с отверстием в стойке сиденья. Зафиксируйте опору фиксатором (27) и плоской шайбой (11).



Примечание! Перед каждой тренировкой проверяйте, что сиденье плотно зафиксировано.

Шаг 5

- Ослабьте фиксатор (26) и потяните за него. Вставьте стойку руля (2) в раму (1), а затем плотно зафиксируйте стойку руля (2) с помощью фиксатора (26) на нужной высоте.
- Закрепите руль (4) на стойке руля (2) с помощью болтов с шестигранной головкой (9), пружинных (12) и плоских (10) шайб.

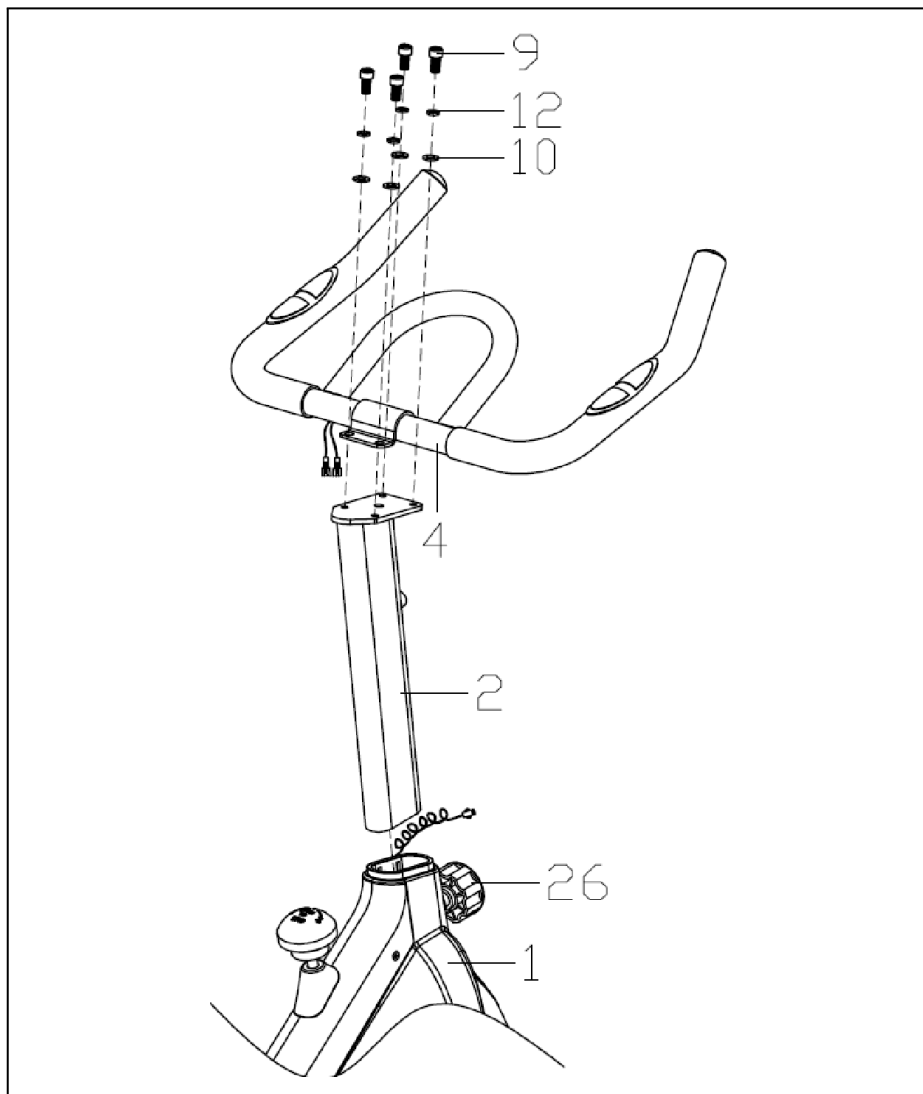


Рисунок 6 – Установка руля

Шаг 6

- Зажмите крепление консоли к рулю (34) на руле (4). Установите крепление консоли под нужным углом, а затем скрепите крестовым винтом (36).
- Установите консоль (31) на креплении консоли к рулю (34).
- Подсоедините соединительный кабель (32) и кабель датчика пульса (33) к кабелю, идущему от консоли (31).
- Закрепите держатель бутылки (35) на раме (1) с помощью крестовых винтов (8).
- Установите и закрепите кожух руля (18) на руле (4) в месте, обозначенном на схеме буквой Н.

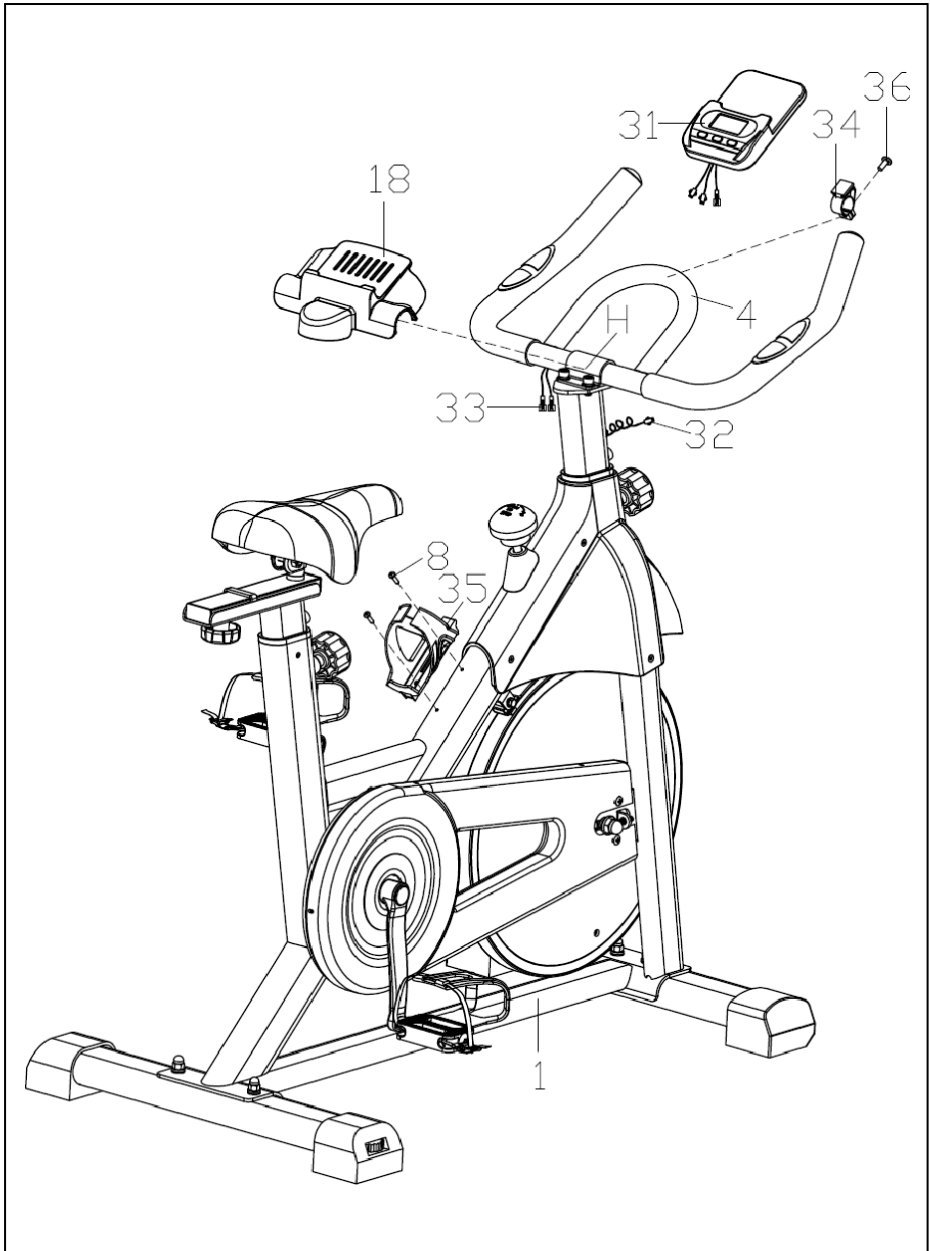


Рисунок 7 – Установка консоли

7. РЕГУЛИРОВКИ СПИН-БАЙКА

7.1 Выравнивание спин-байка

- Для обеспечения безопасности и устойчивости спин-байка его рама сварена на заводе. После правильной сборки она не требует дополнительной регулировки.
- Но в целях безопасности всегда следите за тем, чтобы спин-байк стоял на твердой ровной поверхности. При необходимости подложите под него резиновый коврик, чтобы уменьшить вероятность скольжения.
- Для регулировки компенсаторов неровности пола поверните колесико, расположенное сбоку задней опоры.

7.2 Регулировка уровня нагрузки

- Чтобы увеличить или уменьшить интенсивность тренировки, поворачивайте регулятор нагрузки (19). Вращение по часовой стрелке увеличивает сопротивление, против часовой стрелки – уменьшает сопротивление.
- Для экстренной или быстрой остановки тренировки нажмите на регулятор нагрузки.

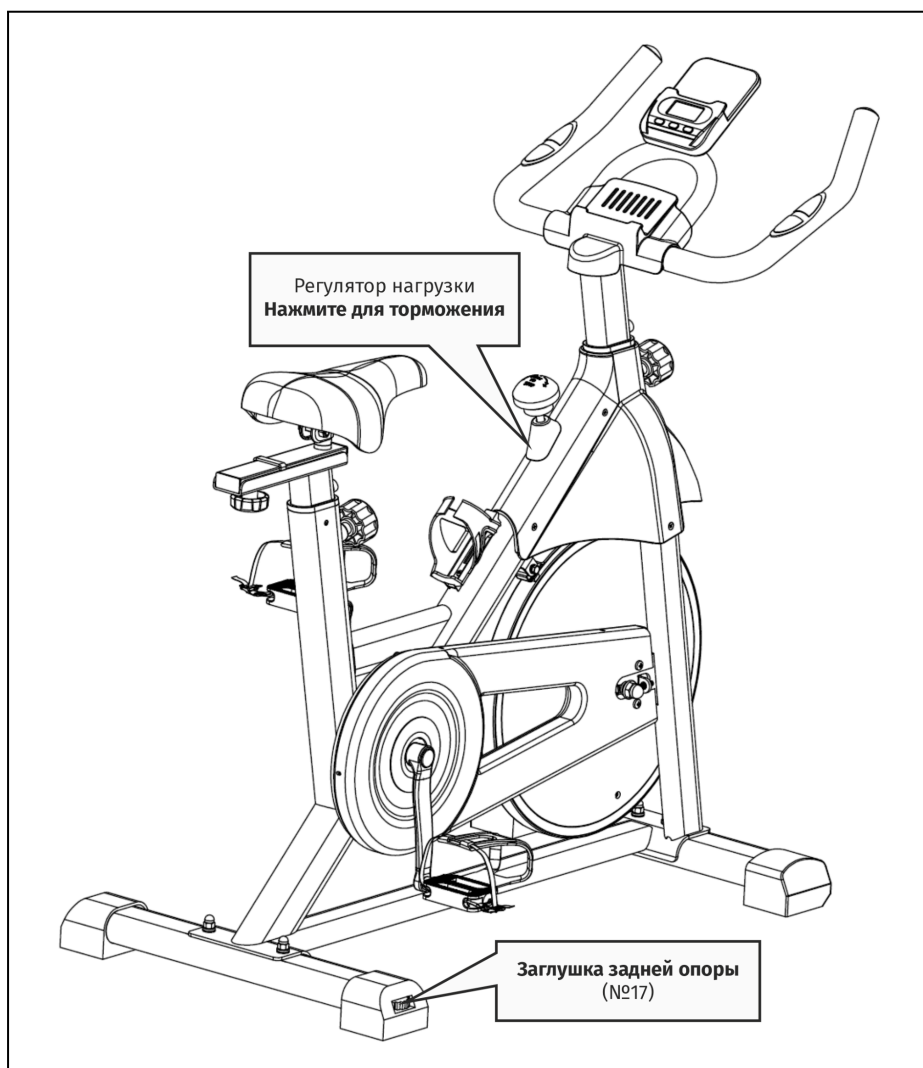


Рисунок 8 – Регулировка уровня нагрузки

8. КОНСОЛЬ ТРЕНАЖЕРА



Рисунок 9 – Консоль тренажера

Показания на дисплее:

- ВРЕМЯ (0:00~99:59 мин.)
- СКОРОСТЬ (0.0~99.9 км/ч)
- РАССТОЯНИЕ (0.00~999.9 км)
- КАЛОРИИ (0.0~9999 ккал)
- ОБЩАЯ ДИСТАНЦИЯ (ODO) (0,0~999,9 км)
- ПУЛЬС (40~240 ударов в минуту)

8.1 Функции клавиш

- **MODE.** Выбор функций. Удерживайте в течение 3 секунд для сброса всех показаний, кроме одометра.
- **SET.** Установка значений обратного отсчета времени, дистанции, калорий и предела ЧСС, если консоль не находится в режиме сканирования.
- После начала тренировки значения SET будут отсчитываться в обратном порядке. Когда значение SET достигнет 0, отсчет начнется заново.
- Если установлен предел частоты пульса, то при превышении частоты пульса будет раздаваться звуковой сигнал.
- **RESET.** Сброс настроек времени, расстояния, калорий и пульса.

8.2 Функции консоли

- **TIME (ВРЕМЯ).** Нажимайте кнопку MODE несколько раз, пока на дисплее не отобразится TIME. После начала тренировки будет отображаться общее время работы.
- **SPEED (СКОРОСТЬ).** Нажимайте кнопку MODE несколько раз, пока на дисплее не отобразится SPEED. После начала тренировки будет отображаться текущая скорость.
- **DISTANCE (РАССТОЯНИЕ).** Нажимайте кнопку MODE несколько раз, пока на дисплее не отобразится DISTANCE. После начала тренировки будет отображаться дистанция каждой тренировки.
- **CALORIE (КАЛОРИИ).** Нажимайте кнопку MODE несколько раз, пока на дисплее не отобразится CALORIE. После начала тренировки будет отображаться количество сожженных калорий.
- **ODO (ОДОМЕТР).** Показывает общее пройденное расстояние, показания можно сбросить только при замене батарейки.
- **RPM (ОБОРОТЫ В МИНУТУ).** Нажимайте кнопку MODE несколько раз, пока на дисплее не отобразится RPM. После начала тренировки будет отображаться количество оборотов в минуту.
- **PULSE (ПУЛЬС).** Нажимайте кнопку MODE несколько раз, пока консоль не перейдет к функции PULSE. Удерживайте датчик пульса около 3 секунд, пока на дисплее не появится значение пульса.
- **SCAN (СКАНИРОВАНИЕ).** Данные на дисплее каждые 6 секунд автоматически меняются в следующем порядке: TIME → SPEED → DISTANCE → CALORIE → ODO → RPM → PULSE → SCAN.

Примечание!



- При отсутствии сигнала в течение 4-5 минут ЖК-дисплей автоматически отключается.
- При поступлении сигнала консоль автоматически включается.
- Если на консоли отображаются неправильные значения, замените батарейки.
- В консоли используются 2 батарейки 1,5 В типа «ААА».

9. СПЕЦИФИКАЦИЯ

Тип оборудования	спин-байк
Система нагружения	магнитная
Кол-во уровней нагрузки	бесступенчатая система регулировки
Маховик	18 кг
Педальный узел	трехкомпонентный шатун
Сиденье	с эргономичной подушкой
Регулировка положения сиденья	по вертикали, по горизонтали
Рукоятки	стандартные с оплеткой из пенорезины
Регулировка положения руля	по вертикали
Консоль	LCD-дисплей
Язык(и) интерфейса	английский
Показания консоли	время, дистанция, скорость, калории, пульс, одометр
Общее количество программ	программы отсутствуют
Мультимедиа	нет
Разъемы	нет
Измерение пульса	сенсорные датчики
Транспортировочные ролики	да
Компенсаторы неровностей пола	да
Габариты (Д*Ш*В)	106x54x122,5 см
Вес нетто	32 кг
Питание	не требует подключения к сети
Энергосбережение	есть
Рама	антикоррозийная обработка, покраска в один слой
Тип пластика	АБС-пластик из исходного сырья
Упаковка	1 коробка
Габариты упаковки	99x20x77 см
Вес брутто	36 кг

Импортер	ООО «ДЕМО-СПОРТ» 197183, Санкт-Петербург г., Полевая Саби́ровская ул., дом 54, 035С тел. 8-800-775-56-38
Завод-изготовитель	XIAMEN K-POWER TRADING CO., LTD. NO.53 TONGMING ROAD, TONGAN DISTRICT, XIAMEN, CHINA Т. +86-592-7265 356
Страна изготовления	КНР
Дата изготовления	указана на этикетке
Гарантия	24 месяца

Оборудование сертифицировано в соответствии с ТР ТС.

*Производитель оставляет за собой право вносить изменения в конструкцию тренажера, не ухудшающие значительно его основные технические характеристики. Все актуальные изменения в конструкции либо технических спецификациях изделия отражены на официальном сайте поставщика оборудования.

В случае возникновения любых неисправностей просим не пытаться устранить проблему самостоятельно, обращайтесь в сервисный центр ООО «ДЕМО-СПОРТ» по телефону 8-800-775-56-38.



Внимание! Тренажер предназначен для домашнего использования!

EAC

