



РУКОВОДСТВО

СБОРКА, ЭКСПЛУАТАЦИЯ

ORLAUF SOLO A



Эллиптический тренажер
с электромагнитной
системой нагружения

РУКОВОДСТВО ПО СБОРКЕ И ЭКСПЛУАТАЦИИ



Сборка
тренажера

Уважаемый покупатель!

Поздравляем с удачным приобретением! Вы купили современный тренажер, который, как мы надеемся, станет вашим лучшим помощником. Он сочетает в себе передовые технологии и современный дизайн.

Постоянно используя этот тренажер, вы сможете укрепить сердечно-сосудистую систему и приобрести хорошую физическую форму. Надеемся, что данная модель удовлетворит всем вашим требованиям.

Прежде чем приступить к использованию тренажера, внимательно изучите настоящее руководство и сохраните его для дальнейшего использования. В случае возникших дополнительных вопросов обратитесь к продавцу или дилеру, который проконсультирует вас и поможет устранить возникшую проблему.

Обязательно сохраняйте инструкцию по эксплуатации, это поможет по прошествии времени вспомнить о функциях тренажера и правилах его использования.

Если у вас возникли какие-либо вопросы по эксплуатации данного тренажера, свяжитесь со службой технической поддержки или уполномоченным дилером, у которого вы его приобрели.



Внимание! Перед тем как приступить к тренировкам, настоятельно рекомендуем пройти полное медицинское обследование, особенно если у вас есть наследственная предрасположенность к повышенному давлению или сердечно-сосудистым заболеваниям. Неправильное или чрезмерно интенсивное выполнение упражнений может навредить вашему здоровью.

СОДЕРЖАНИЕ

| | |
|---|-----------|
| 1. Правила транспортировки, хранения и использования тренажера | 5 |
| 2. Условия хранения эллиптического тренажера | 5 |
| 3. Меры предосторожности при использовании тренажера | 6 |
| 3.1 Перед первой тренировкой | 7 |
| 3.2 Рекомендации по уходу | 7 |
| 3.3 Электробезопасность (для тренажеров с питанием от сети) | 7 |
| 4. Схема тренажера | 9 |
| 5. Сборка тренажера | 12 |
| 6. Консоль эллиптического тренажера | 20 |
| 6.1 Обозначение кнопок на консоли | 21 |
| 6.2 Отображение данных на консоли | 22 |
| 7. Описания программ тренировок и работа с ними | 24 |
| 7.1 P1 (Ручная настройка) | 24 |
| 7.2 Работа с P2-P13 (Предустановленные программы) | 24 |
| 7.3 P14-P17 (Пользовательские программы) | 25 |
| 7.4 P18-P22 (Программы контроля ЧСС) | 26 |
| 7.5 P23 (Ватт-фиксированная) | 27 |
| 7.6 P24 (Жироанализатор) | 28 |
| 7.7 Отображение программ на экране консоли | 29 |
| 8. Коды ошибок | 31 |
| 9. Спецификация | 32 |

1. ПРАВИЛА ТРАНСПОРТИРОВКИ, ХРАНЕНИЯ И ИСПОЛЬЗОВАНИЯ ТРЕНАЖЕРА

Перед установкой эллиптического тренажера убедитесь в том, что:

- Тренажер привезен к вам в целой заводской упаковке без видимых повреждений;
- При транспортировке тренажер был защищен от механических перегрузок, атмосферных осадков и повышенной влажности;
- Принимайте товар только после тщательного осмотра и проверки целостности заводской упаковки.

2. УСЛОВИЯ ХРАНЕНИЯ ЭЛЛИПТИЧЕСКОГО ТРЕНАЖЕРА

Тренажер рекомендуется хранить и использовать только в сухих отапливаемых помещениях со следующими значениями:

- Температура: от + 10 до + 35° С;
- Влажность: от 50 до 75%.

Если тренажер хранился при низкой температуре или в условиях высокой влажности (имеет следы конденсации), необходимо перед эксплуатацией выдержать его в нормальных условиях не менее 2-4 часов и только после этого можно приступить к эксплуатации.

3. МЕРЫ ПРЕДОСТОРОЖНОСТИ ПРИ ИСПОЛЬЗОВАНИИ ТРЕНАЖЕРА

Эллиптический тренажер должен использоваться только по назначению, то есть для физических тренировок взрослых людей. Любое другое использование тренажера запрещено и может быть опасно.

Продавец не несет ответственности за любые травмы или повреждения, вызванные неправильным использованием тренажера. Эллиптический тренажер предназначен для использования взрослыми людьми, конструкция и установленные нагрузки рассчитаны на взрослых людей, поэтому эксплуатация несовершеннолетними лицами не допускается. Дети и домашние животные не должны приближаться к работающему тренажеру ближе, чем на 3 м.

В целях безопасности рекомендуем соблюдать следующие правила:

- Сборку и эксплуатацию следует осуществлять на твердой, ровной поверхности. Свободное пространство вокруг тренажера должно составлять не менее 1,2 м;
- При регулярной эксплуатации проверяйте затяжку резьбовых соединений каждые 1-2 месяца;
- Не допускайте попадание внутрь тренажера посторонних предметов и жидкостей;
- Никогда не эксплуатируйте тренажер с явными дефектами – открученными элементами крепления, незакрепленными узлами, нехарактерными посторонними шумами и т.д. Это может привести к травмам или уменьшению срока службы тренажера;
- Для осмотра и устранения возникших дефектов обратитесь в авторизованный сервисный центр или к уполномоченному дилеру, у которого вы приобрели данный тренажер;
- Для ремонта необходимо использовать только оригинальные запасные части;
- Обслуживание тренажера, за исключением процедур, описанных в данном руководстве, должно производиться только сотрудниками сервисного центра;
- Не допускается какое-либо изменение конструкции или узлов и деталей тренажера – это может привести к серьезным травмам и потере здоровья;
- Вес пользователя не должен превышать максимально заявленный;
- Во время занятий используйте спортивную одежду и обувь. Не надевайте свободную одежду и обувь с кожаными подошвами или каблуками. Если у вас длинные волосы, соберите их в хвост или пучок на затылке;

- Не подставляйте руки под движущиеся части тренажера;
- Не подвергайте себя чрезмерным нагрузкам во время тренировок. Если вы почувствовали боль или недомогание, немедленно прекратите занятия и обратитесь за консультацией к врачу.

3.1 Перед первой тренировкой

Перед первой тренировкой проверьте, правильно ли была проведена сборка тренажера. Ознакомьтесь со всеми функциями и настройками модели. Проводите тренировки в строгом соответствии с инструкцией по эксплуатации.

Перед началом тренировки убедитесь, что все защитные элементы надежно установлены и закреплены. Проверьте надежность механических и электрических соединений.

Установите тренажер на ровную нескользящую поверхность, с каждой стороны оставьте по 0,5 м свободного пространства. Для снижения шума и вибраций рекомендуем использовать специальный резиновый коврик.

3.2 Рекомендации по уходу

Перед любым обслуживанием обязательно отключайте тренажер от электрической сети (для тренажеров с питанием от сети). К обслуживанию можно приступать примерно через минуту после полного обесточивания внутренних электрических цепей тренажера.

Не применяйте абразивные препараты и агрессивные жидкости (ацетон, бензин, уайт-спирит, бензол и их производные) для чистки рабочих поверхностей тренажера во избежание повреждения лакокрасочного покрытия и пластиковых деталей.

Для ухода рекомендуется применять ткань, слегка смоченную в нейтральном растворе моющей жидкости. Затем протрите части тренажера сухой тканью.

3.3 Электробезопасность (для тренажеров с питанием от сети)

Соблюдайте все меры предосторожности, принятые при работе с электрическим оборудованием:

- Тренажер должен подключаться только к заземленной розетке, это снижает риск удара током при поломке или сбое в работе. Тренажер снабжен шнуром с жилой для заземления и вилкой с ножкой заземления. Вставьте вилку в соответствующую питающую розетку, установленную и заземленную с соблюдением действующих нормативов.
- Перед каждым использованием осматривайте электрический соединительный шнур, чтобы убедиться, что у него нет повреждений.

- Неправильное подключение может стать причиной удара током. Если у вас возникли сомнения в правильности заземления, обратитесь к электрику или представителю сервисной службы.
- Не меняйте вилку тренажера. Если комплектуемая вилка не подходит к вашей розетке, обратитесь к электрику и установите нужную розетку.
- Не применяйте дополнительные электрические удлинители и переходные адаптеры между электрической сетью и тренажером. Это может нарушить работу системы УЗО и увеличить риск поражения электрическим током, а также явиться обоснованным отказом в гарантийном обслуживании.
- Не прячьте шнур питания под ковер и не ставьте на него предметы, способные пережать или повредить его. Не допускайте, чтобы шнур питания касался нагретых поверхностей.



Внимание! В случае скачка напряжения в некоторых тренажерах предусмотрено автоматическое отключение.

4. СХЕМА ТРЕНАЖЕРА

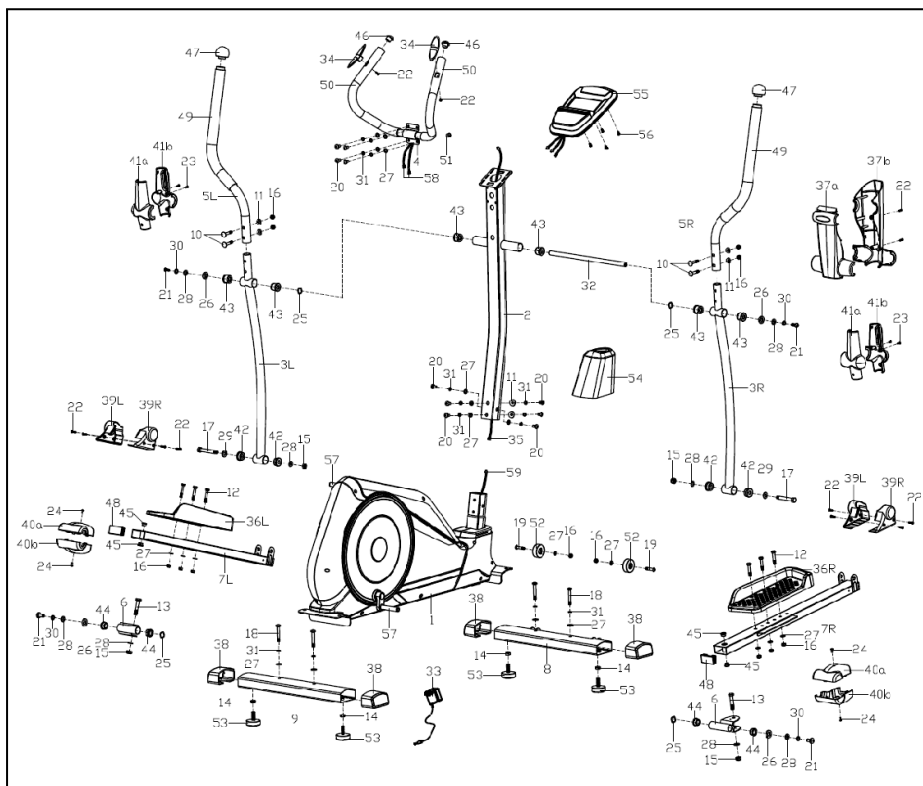


Рисунок 1 – Схема тренажера в разобранном виде

Таблица 1 — Перечень деталей тренажера

| № | Описание | Кол-во | № | Описание | Кол-во |
|------|--|--------|-------|------------------------------------|----------|
| 1 | Рама | 1 | 31 | Пружинная шайба D8 | 14 |
| 2 | Стойка консоли | 1 | 32 | Длинный вал | 1 |
| 3L/R | Нижний левый/правый руль | 1/1 | 33 | Адаптер питания | 1 |
| 4 | Передний руль | 1 | 34 | Кардиодатчики | 2 |
| 5L/R | Верхний левый/правый руль | 1/1 | 35 | Кабель кардиодатчиков | 1 |
| 6 | Шарнир педали | 2 | 36L/R | Педаль | 1 компл. |
| 7L/R | Левая/правая опора педали | 1/1 | 37a/b | Кожух стойки консоли | 1 компл. |
| 8 | Передняя опора | 1 | 38 | Заглушка | 4 |
| 9 | Задняя опора | 1 | 39L/R | Передняя крышка рычага педали | 2 компл. |
| 10 | Болт M8×L45 | 4 | 40a/b | Крышка шарнира рычага педали | 2 компл. |
| 11 | Изогнутая шайба 8×20×2 | 6 | 41a/b | Кожух поручней | 2 компл. |
| 12 | Болт с шестигранной головкой M8×50 | 6 | 42 | Втулка шарнира поручней | 4 |
| 13 | Болт с шестигранной головкой M10×55 | 2 | 43 | Пластиковая втулка на длинном валу | 6 |
| 14 | Шестигранная гайка M10×H7×S17 | 4 | 44 | Втулка шарнира рычага педали | 4 |
| 15 | Нейлоновая гайка M10 | 4 | 45 | Втулка рычага педали | 4 |
| 16 | Нейлоновая гайка M8 | 12 | 46 | Заглушка руля | 2 |
| 17 | Шестигранный шарнирный болт Ф12×M10×80 | 2 | 47 | Заглушка поручней | 2 |
| 18 | Болт с внутренним шестигранником M8×60×L20 | 4 | 48 | Квадратная заглушка рычага педали | 2 |
| 19 | Болт с внутренним шестигранником M8×38×L12 | 2 | 49 | Оплётка руля Ф31×Ф37×480 | 2 |
| 20 | Болт с внутренним шестигранником M8×16 | 10 | 50 | Оплётка руля Ф24×Ф30×460 | 2 |

| | | | | | |
|----|---|----|----|-----------------------------|---|
| 21 | Болт с внутренним шестигранником M10×20 | 4 | 51 | Проводная вилка | 1 |
| 22 | Крестообразный винт ST4.2×18 | 12 | 52 | Ролик | 2 |
| 23 | Крестообразный винт ST3.5×13 | 4 | 53 | Компенсатор неровности пола | 4 |
| 24 | Крестообразный винт M5×10 | 4 | 54 | Кожух консоли | 1 |
| 25 | Волнистая шайба Ф17×Ф23×0.3 | 4 | 55 | Консоль | 1 |
| 26 | D-образная шайба Ф28×Ф16.2×14×B5 | 4 | 56 | Крестообразный винт | 4 |
| 27 | Плоская шайба D8×Ф16×1.5 | 20 | 57 | Шатун | 2 |
| 28 | Плоская шайба D10×Ф20×2 | 8 | 58 | Кабель кардиодатчика | 2 |
| 29 | Плоская шайба D12×Ф24×1.5 | 2 | 59 | Кабель | 1 |
| 30 | Пружинная шайба D10 | 4 | | | |

5. СБОРКА ТРЕНАЖЕРА

Перед сборкой убедитесь, что все детали эллиптического тренажера в комплекте. Для этого разложите их на ровной поверхности и сверьтесь со списком в комплектации. Также проверьте, что все необходимые для сборки инструменты на месте.

Перед сборкой тщательно изучите ее последовательность и выполняйте все рекомендации. Используйте для сборки приложенный или рекомендуемый инструмент. Убедитесь, что в наличии имеются все детали и они не повреждены. Не прикладывайте чрезмерных усилий к инструменту во избежание травм и повреждения элементов конструкции тренажера. Сначала соберите все части, неплотно закрепив гайки и болты. Убедитесь, что конструкция собрана правильно, и окончательно затяните болты.



Внимание! Во время сборки не следует сильно затягивать болты, гайки и винты. Это необходимо сделать в самом конце сборки.

Шаг 1

- Установите выравнивающие опоры (53) на переднюю (8) и заднюю опоры (9) при помощи гаек (14).
- Удалите транспортировочные опоры (А).
- Прикрепите переднюю опору (8) к раме (1) с помощью болтов с внутренним шестигранником (18), пружинной шайбы (31) и плоской шайбы (27).
- Прикрепите заднюю опору (9) к раме (1) с помощью болтов с внутренним шестигранником (18), пружинной шайбы (31) и плоской шайбы (27).

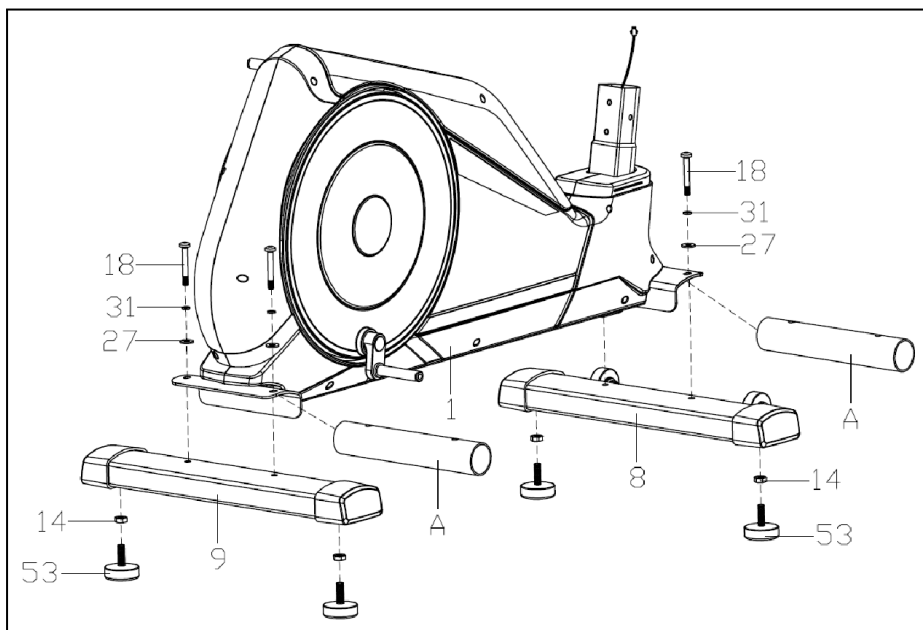


Рисунок 2 – Фиксация рамы к опорам

Шаг 2

- Наденьте защитный кожух (54) на стойку консоли (2);
- Подсоедините нижний кабель (35) к соединительному кабелю (59), а затем закрепите стойку консоли (2) на раме (1) с помощью болтов с внутренним шестигранником (20), пружинных шайб (11) и плоских шайб (27).

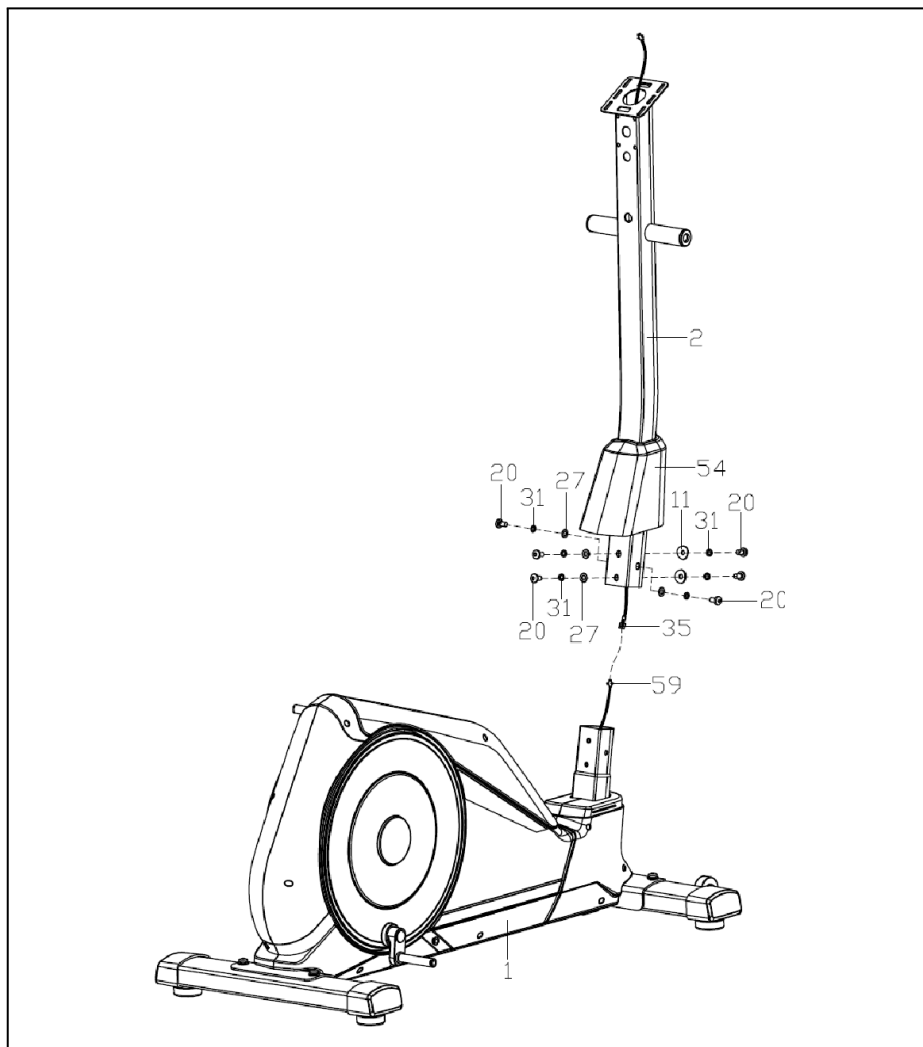


Рисунок 3 – Установка стойки консоли

Шаг 3

- Вставьте длинный вал (32) в стойку консоли (2), прикрепите ручки (3L/R) к длинному валу (32) болтами с внутренним шестигранником (21), пружинными шайбами (30), плоскими шайбами (28) и волнистыми шайбами (25). Не затягивайте болты.
- Прикрепите направляющие педалей (7L/R) к шатуну болтами с внутренним шестигранником (21), пружинными шайбами (30), плоскими шайбами (28), D-образными шайбами (26) и волнистыми шайбами (25). Не затягивайте болты.
- Прикрепите ручки (3L/R) к направляющим педалей (7L/R) шестигранными шарнирными болтами (17), плоскими шайбами (28 и 29) и нейлоновыми гайками (15) в соответствии с рисунком ниже.
- Затяните все вышеуказанные болты с шестигранной головкой (21), шестигранные шарнирные болты (12) и нейлоновые гайки (15).
- Прикрепите педали (36 L/R) к направляющим (7 L/R) при помощи болтов с шестигранной головкой (12), плоских шайб (27) и нейлоновых гаек (16). Проверьте надежность крепления педалей перед началом тренировок



Примечание! L – обозначает левую педаль, R – обозначает правую педаль.

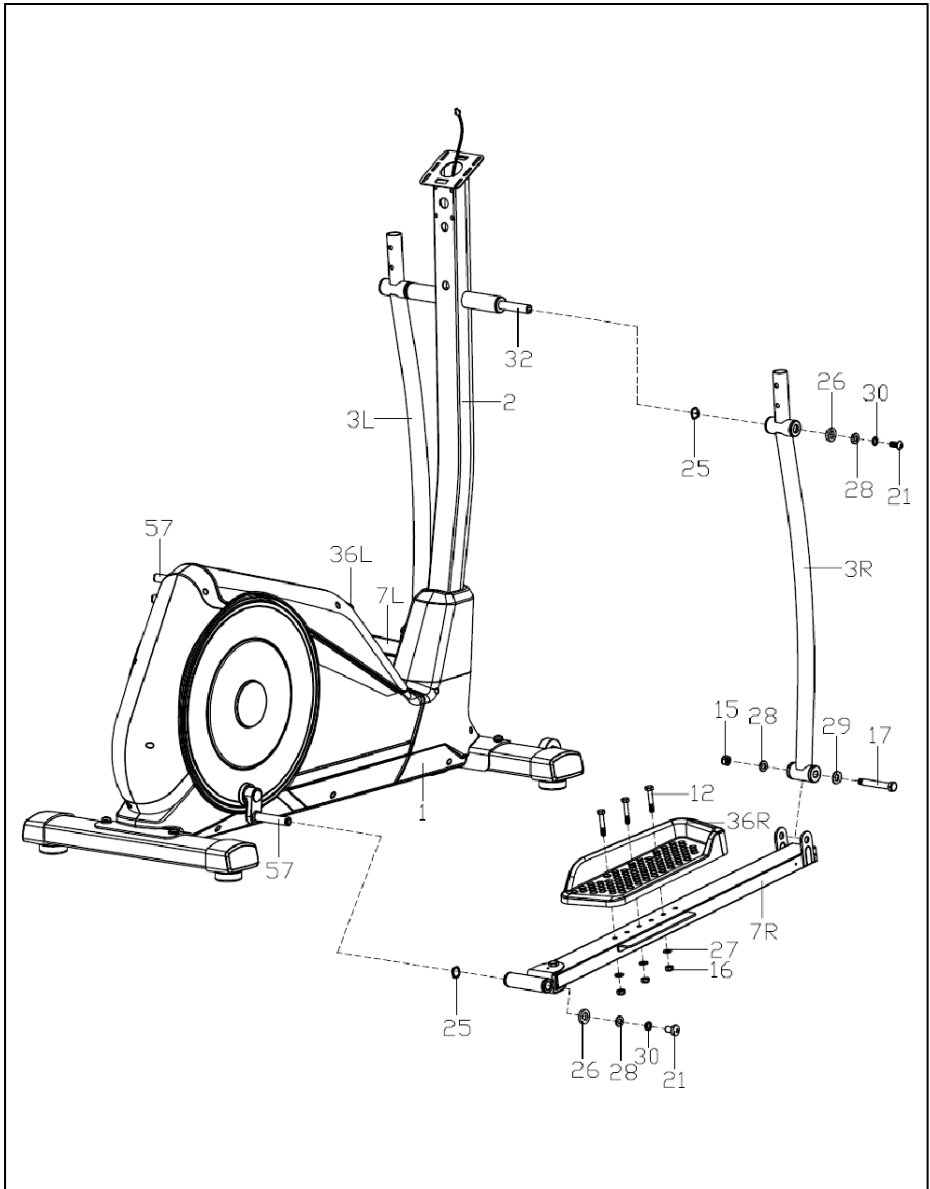


Рисунок 4 – Установка педалей

Шаг 4

- Прикрепите ручки поручней (5L/R) к поручням (3 L/R) при помощи каретных болтов (10), дуговых шайб (10) и нейлоновых гаек (16).
- Протяните кабели кардиодатчиков (58) в отверстие стойки консоли (2), вытащите их со стороны крепления консоли.
- Надежно притяните руль (4) к стойке консоли (2) при помощи болтов с шестигранной головкой (20), пружинных шайб (31) и плоских шайб (27) в соответствии с рисунком ниже.

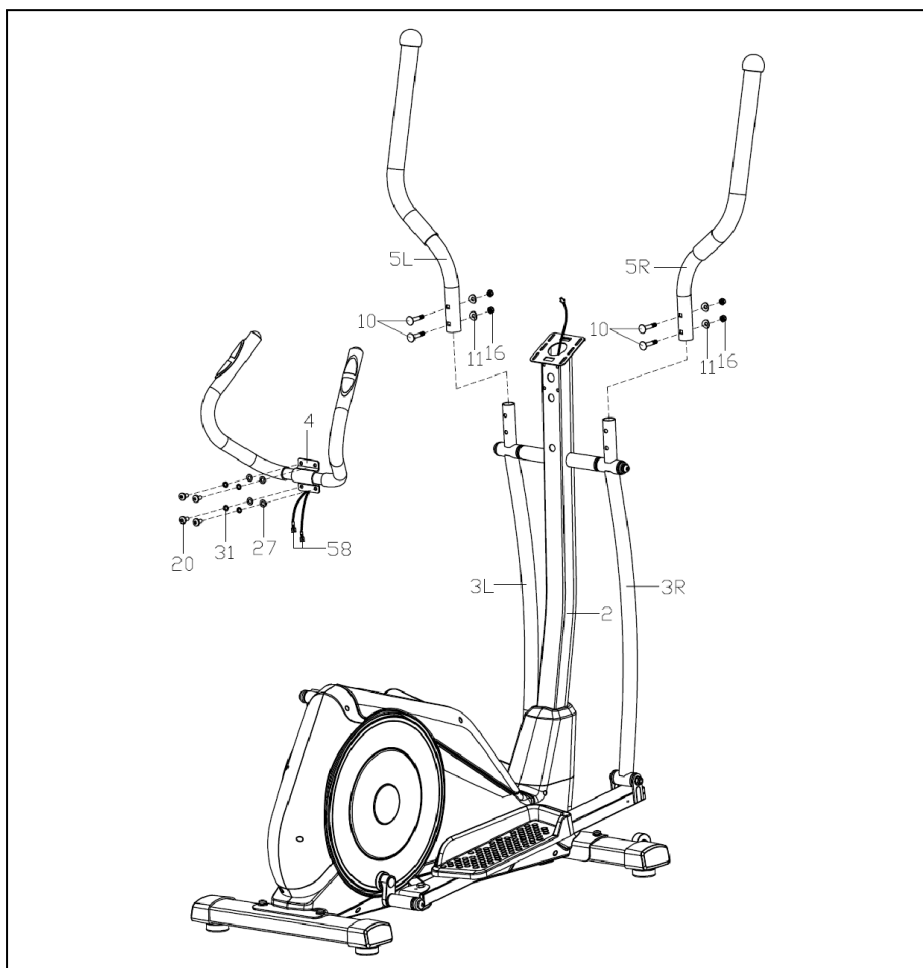


Рисунок 5 – Установка ручек

Шаг 5

- Прикрепите кожух поручней (41a/b) к поручням (3L/R) при помощи крестообразных саморезов (23).
- Прикрепите передний кожух рычага (39L/R) к поручням (3L/R) при помощи крестообразных саморезов (22).
- Прикрепите кожух шарнира (40a/b) к шарниру педали (6) при помощи саморезов (24).

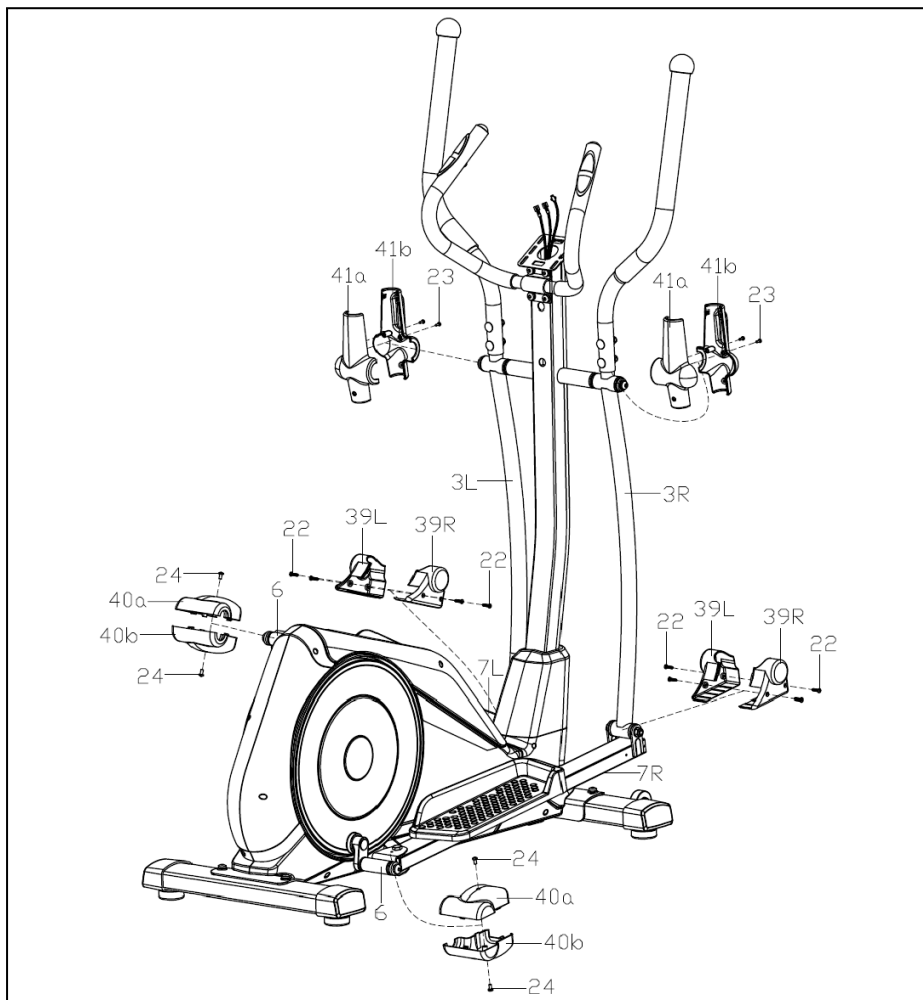


Рисунок 6 – Крепление кожухов

Шаг 6

- Наденьте кожух стойки консоли (37а) на стойку консоли (2).
- Соедините удлинительный кабель (35) и кабели кардиодатчиков (58) с соединительными кабелями консоли (55).
- Зафиксируйте консоль (55) на стойке консоли (2) при помощи саморезов (56).
- Соедините части кожуха стойки консоли (37а/б) на стойке консоли (2), закрепите саморезами (22).

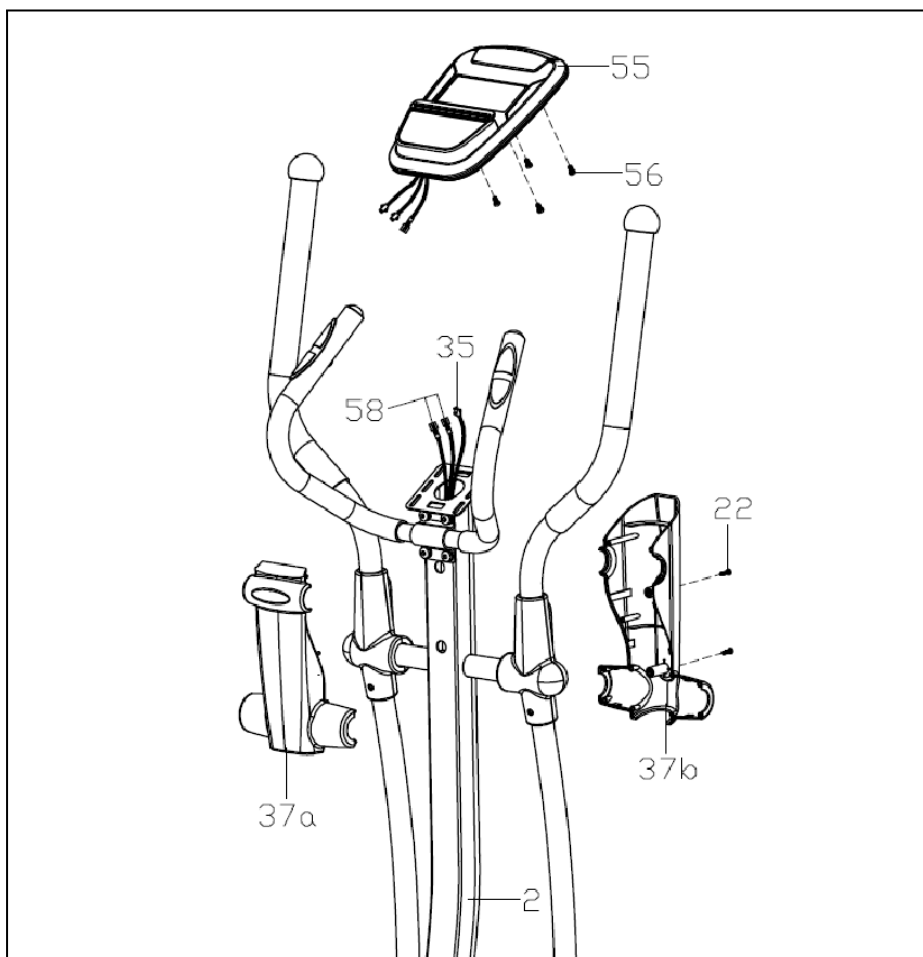


Рисунок 7 – Установка консоли

6. КОНСОЛЬ ЭЛЛИПТИЧЕСКОГО ТРЕНАЖЕРА



Рисунок 8 – Консоль тренажера

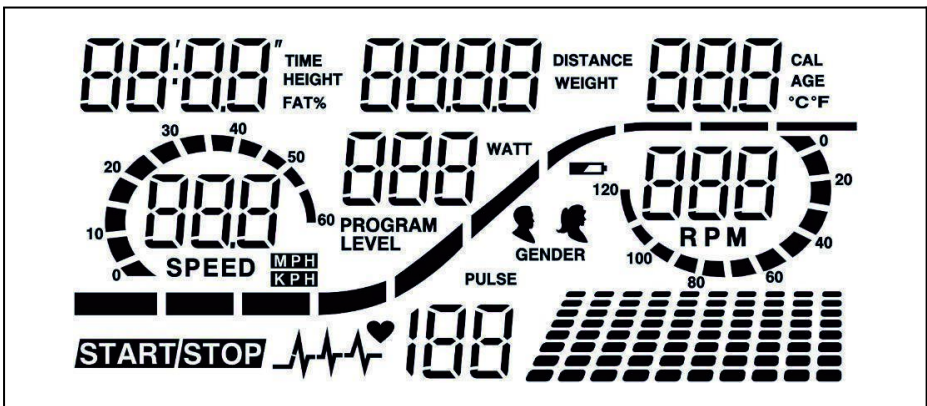


Рисунок 9 – Экран консоли

6.1 Обозначение кнопок на консоли

На консоли находится 6 кнопок со следующими функциями:

START/STOP:

- Функция быстрого старта. Запуск компьютера без выбора программы, только ручные настройки. Отсчет времени начнется с начала.
- STOP. Остановка во время тренировки.
- START. Возобновление тренировки после остановки.

UP (Вверх):

- Кнопка увеличения нагрузки во время тренировки.
- В режиме настроек нажимайте для увеличения показателей Времени, Расстояния, Калорий, Возраста, а также для выбора пола и программы.

DOWN (Вниз):

- Кнопка уменьшения нагрузки во время тренировки.
- В режиме настроек нажимайте для уменьшения показателей Времени, Расстояния, Калорий, Возраста, а также для выбора пола и программы.

ENTER:

- В режиме настроек нажмите эту кнопку для подтверждения введенных данных.
- В неработающем состоянии держите кнопку нажатой в течение 2 секунд для сброса всех настроек до нуля или до предустановленных.
- Во время настройки часов нажимайте эту кнопку для подтверждения заданных значений часов и минут.

BODY FAT:

- Нажмите для ввода роста, веса, пола и возраста, далее компьютер покажет ваш ИМТ.

PULSE RECOVERY:

- Нажмите для запуска функции восстановления пульса.



Примечание! Функция экономии энергии. Экран погаснет, если в течение 4 минут не будет никаких действий. Для запуска экрана нажмите любую кнопку.

6.2 Отображение данных на консоли

- **TIME (Время).** Показывает время тренировки в минутах и секундах. Отсчет времени автоматически начнется от 0:00 до 99:59 с интервалом в одну секунду. Вы можете запрограммировать тренировку с обратным отсчетом от заданного значения. Когда обратный отсчет закончится, тренажер издаст звуковой сигнал.
- **DISTANCE (Расстояние).** Отображает суммарное расстояние, пройденное во время каждой тренировки, максимальное значение – 99,9 км/ч.
- **RPM (обороты).** Частота вращения педалей.
- **WATT (Ватты).** Количество механической энергии, которую компьютер получает от вашей тренировки.
- **SPEED (Скорость).** Скорость тренировки в км/милях в час.
- **CALORIES (Калории).** Общее количество сожженных калорий в любой момент во время тренировки.
- **PULSE (Пульс).** Частота пульса в ударах в минуту.
- **AGE (Возраст).** Можно запрограммировать возраст от 10 до 99 лет. Если вы не укажете возраст, по умолчанию он будет равен 35 годам.
- **TARGET HEART RATE (Целевой пульс).** Частота сердечных сокращений, которую вы должны поддерживать, называется «целевой частотой сердечных сокращений» и измеряется в ударах в минуту.
- **DISTANCE BAR (Шкала расстояния).** Каждая отметка отображает 100 метров или 0,1 милю.
- **PULSE RECOVERY (Восстановление пульса).** Нажмите кнопку PULSE RECOVERY и возьмитесь за кардиодатчики. Отсчет времени начнется с 01:00 до 00:00. Как только наступит 00:00, компьютер покажет состояние восстановления сердечного ритма с оценкой от F1.0 до F6.0. Чтобы выйти из программы, нажмите любую кнопку на консоли.

Значения показаний функции PULSE RECOVERY

| | |
|----------------------------|---------------|
| F = 1.0 | Выдающийся |
| 1.0 < F < 2.0 | Превосходный |
| 2.0 ≤ F ≤ 2.9 | Хороший |
| 3.0 ≤ F ≤ 3.9 | Средний |
| 4.0 ≤ F ≤ 5.9 | Ниже среднего |
| F = 6.0 | Плохой |



Примечание! Если сигнал от кардиодатчиков не поступает, компьютер отобразит P в окне PULSE. Если компьютер показывает ERR в окне сообщений, повторно нажмите клавишу PULSE RECOVERY и убедитесь, что вы крепко держитесь руками за датчики пульса.

7. ОПИСАНИЯ ПРОГРАММ ТРЕНИРОВОК И РАБОТА С НИМИ

7.1 P1 (Ручная настройка)

P1 — это ручная программа. Начните тренировку, нажав кнопку START/STOP. Уровень нагрузки по умолчанию равен 5. Пользователи могут тренироваться с любым уровнем нагрузки (нагрузка регулируется кнопками UP и DOWN во время тренировки) с обратным отсчетом времени, калорий или расстоянием.

Настройка P1:

- Используйте клавиши UP и DOWN, чтобы выбрать ручную программу (P1).
- Нажмите клавишу ENTER, чтобы войти в ручную программу.
- Начнет мигать значение времени TIME (Время). Клавишами UP и DOWN задайте нужное время тренировки. Нажмите клавишу ENTER для подтверждения.
- Начнет мигать значение DISTANCE (Расстояние). Клавишами UP и DOWN задайте необходимое расстояние для тренировки. Нажмите клавишу ENTER для подтверждения.
- Начнет мигать значение CALORIES (Калории). Клавишами UP и DOWN задайте количество сжигаемых калорий для тренировки. Нажмите клавишу ENTER для подтверждения.
- Начнет мигать значение PULSE (Пульс). Клавишами UP и DOWN установите целевой пульс для тренировки. Нажмите клавишу ENTER для подтверждения.
- Нажмите кнопку START/STOP для начала тренировки.

7.2 Работа с P2-P13 (Предустановленные программы)

Программы от 2 до 13 – предустановленные. В режиме этих программ тренировка строится согласно отображаемому профилю. Во время тренировки можно изменить нагрузку, установить обратный отсчет времени, калорий и расстояния.

Предустановленные программы:

2 – Ступеньки;

3 – Холм;

4 – Перекаты;

5 – Долина;

- 6 – Жиросжигание;
- 7 – Выносливость;
- 8 – Гора;
- 9 – Склоны;
- 10 – Рандом;
- 11 – Плато;
- 12 – Кардио;
- 13 – Обрыв.

Настройка P2-P13:

- Используйте клавиши UP и DOWN, чтобы выбрать нужную программу P2-P13.
- Нажмите клавишу ENTER, чтобы войти в нужную программу.
- Начнет мигать значение времени TIME (Время). Клавишами UP и DOWN задайте нужное время тренировки. Нажмите клавишу ENTER для подтверждения.
- Начнет мигать значение DISTANCE (Расстояние). Клавишами UP и DOWN задайте необходимое расстояние для тренировки. Нажмите клавишу ENTER для подтверждения.
- Начнет мигать значение CALORIES (Калории). Клавишами UP и DOWN задайте количество сжигаемых калорий для тренировки. Нажмите клавишу ENTER для подтверждения.
- Начнет мигать значение PULSE (Пульс). Клавишами UP и DOWN установите целевой пульс для тренировки. Нажмите клавишу ENTER для подтверждения.
- Нажмите кнопку START/STOP для начала тренировки.

7.3 P14-P17 (Пользовательские программы)

Программы от 14 до 17 – пользовательские (User 1, User 2, User 3, User 4). Это программы, которые пользователь может задать сам, значения и профиль будут сохранены в компьютере после окончания настройки. Пользователь может менять нагрузку во время тренировки при помощи кнопок UP и DOWN, это не отразится на данных, сохраненных в профиле.

Настройка P14-P17:

- Кнопками UP и DOWN выберите пользовательские программы P14-P17.
- Нажмите ENTER для входа в программу.

- В правом нижнем углу замигает первый из десяти столбиков программы тренировки. Задайте для первого этапа необходимый уровень нагрузки. Предусловленное значение нагрузки – 1. Кнопками UP и DOWN задайте необходимую нагрузку. Для подтверждения нагрузки нажмите ENTER.
- Замигает второй столбик программы тренировки. Предусловленное значение нагрузки – 1. Кнопками UP и DOWN задайте необходимую нагрузку. Для подтверждения нагрузки нажмите ENTER.
- Повторяйте описанные выше шаги для всех последующих столбиков программы тренировки. Нажмите ENTER для подтверждения.
- Начнет мигать значение времени TIME (Время). Клавишами UP и DOWN задайте нужное время тренировки. Нажмите клавишу ENTER для подтверждения.
- Начнет мигать значение DISTANCE (Расстояние). Клавишами UP и DOWN задайте необходимое расстояние для тренировки. Нажмите клавишу ENTER для подтверждения.
- Начнет мигать значение CALORIES (Калории). Клавишами UP и DOWN задайте количество сжигаемых калорий для тренировки. Нажмите клавишу ENTER для подтверждения.
- Начнет мигать значение PULSE (Пульс). Клавишами UP и DOWN установите целевой пульс для тренировки. Нажмите клавишу ENTER для подтверждения.
- Нажмите кнопку START/STOP для начала тренировки.

7.4 P18-P22 (Программы контроля ЧСС)

Программы с 18 по 22 – это программы контроля частоты сердечных сокращений (ЧСС). Программа 22 – это программа целевой ЧСС.

Значения программ P18-P22:

- P18 – 55% от макс. ЧСС. Целевой пульс = $(220 - \text{Возраст}) \times 55\%$;
- P19 – 65% от макс. ЧСС. Целевой пульс = $(220 - \text{Возраст}) \times 65\%$;
- P20 – 75% от макс. ЧСС. Целевой пульс = $(220 - \text{Возраст}) \times 75\%$;
- P21 – 85% от макс. ЧСС. Целевой пульс = $(220 - \text{Возраст}) \times 85\%$;
- P22 – Целевая ЧСС. Тренировки с заданным значением ЧСС.

Пользователи могут тренироваться в соответствии с желаемой программой сердечного ритма. Для этого необходимо установить возраст, время, расстояние, калории или целевой пульс. В этих программах компьютер регулирует уровень нагрузки в соответствии с определяемой частотой сердечных сокращений. Например, уровень нагрузки может

увеличиваться каждые 20 секунд, пока определяемая частота сердечных сокращений ниже целевого ЧСС. Кроме того, уровень нагрузки может снижаться каждые 20 секунд, пока определяемая частота сердечных сокращений выше целевого ЧСС.

Работа с P18-P22:

- Кнопками UP и DOWN выберите программы контроля ЧСС P18-P22.
- Нажмите ENTER для входа в программу.
- Замигает AGE (Возраст), задайте нужное значение кнопками UP и DOWN. Предусмотренное значение – 35 лет.
- В P22 замигает TARGET PULSE (Целевой пульс). Установите нужное значение от 80 до 180 кнопками UP и DOWN. Предусмотренное значение – 120 ударов в минуту.
- Начнет мигать значение времени TIME (Время). Клавишами UP и DOWN задайте нужное время тренировки. Нажмите клавишу ENTER для подтверждения.
- Начнет мигать значение DISTANCE (Расстояние). Клавишами UP и DOWN задайте необходимое расстояние для тренировки. Нажмите клавишу ENTER для подтверждения.
- Начнет мигать значение CALORIES (Калории). Клавишами UP и DOWN задайте количество сжигаемых калорий для тренировки. Нажмите клавишу ENTER для подтверждения.
- Нажмите кнопку START/STOP для начала тренировки.

7.5 P23 (Ватт-фиксированная)

Программа 23 – ватт-фиксированная.

Работа с P23:

- Кнопками UP и DOWN выберите P23, Ватт-фиксированную программу.
- Нажмите ENTER для входа в программу.
- Начнет мигать значение времени TIME (Время). Клавишами UP и DOWN задайте нужное время тренировки. Нажмите клавишу ENTER для подтверждения.
- Начнет мигать значение DISTANCE (Расстояние). Клавишами UP и DOWN задайте необходимое расстояние для тренировки. Нажмите клавишу ENTER для подтверждения.
- Начнет мигать значение WATT (Ватты). Клавишами UP и DOWN установите целевое назначение для тренировки. По умолчанию стоит 100 Ватт. Нажмите клавишу ENTER для подтверждения.

- Начнет мигать значение CALORIES (Калории). Клавишами UP и DOWN задайте количество сжигаемых калорий для тренировки. Нажмите клавишу ENTER для подтверждения.
- Начнет мигать значение PULSE (Пульс). Клавишами UP и DOWN установите целевой пульс для тренировки. Нажмите клавишу ENTER для подтверждения.
- Нажмите кнопку START/STOP для начала тренировки.



Примечание! $WATT = \text{Крутящий момент (КГМ)} * \text{ОБ/МИН} * 1,03$
 В этой программе значение WATT будет оставаться постоянным. Это означает, что если скорость большая, уровень сопротивления уменьшится, если скорость маленькая, уровень сопротивления увеличится.

7.6 P24 (Жироанализатор)

Программа 24 – это расчет процента жира в организме и предоставление пользователям определенного профиля нагрузки.

Есть 3 типа телосложения в зависимости от рассчитанного процента жира:

- Тип 1. Жира в организме % > 27
- Тип 2. $27 \geq$ Жира в организме % ≥ 20
- Тип 3. Жира в организме % < 20

Компьютер покажет результаты теста в процентах жира.

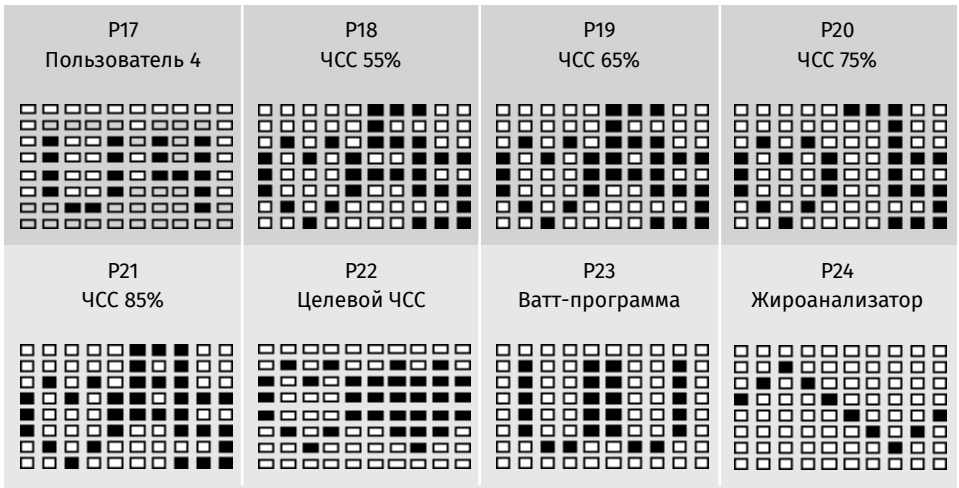
Работа с P24:

- Кнопками UP и DOWN выберите P24.
- Нажмите ENTER для входа в программу.
- Начнет мигать значение HEIGHT (Рост). Кнопками UP и DOWN задайте нужный рост. Нажмите ENTER для подтверждения. Предустановленный рост – 170 см.
- Начнет мигать значение WEIGHT (Вес). Кнопками UP и DOWN задайте нужный вес. Нажмите ENTER для подтверждения. Предустановленный вес – 70 кг.
- Начнет мигать значение GENDER (Пол). Кнопками UP и DOWN задайте нужный пол. Нажмите ENTER для подтверждения. Предустановленный пол – мужской.
- Начнет мигать значение AGE (Возраст). Задайте нужное значение кнопками UP и DOWN. Предустановленное значение – 35 лет.

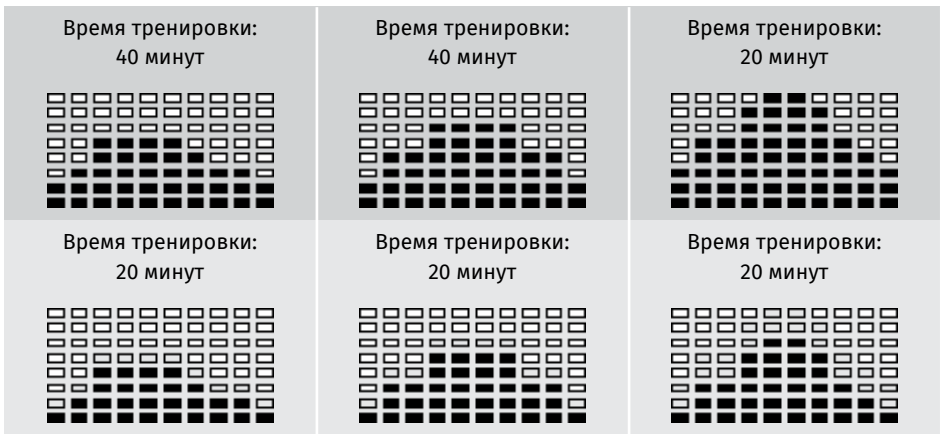
- Нажмите кнопку START/STOP для начала измерений. Если на экране будет значок E, убедитесь, что вы крепко держитесь за кардиодатчики. Повторно нажмите кнопку START/STOP.
- После измерений компьютер покажет значение процента жира в теле.
- Нажмите кнопку START/STOP для начала тренировки.

7.7 Отображение программ на экране консоли

| | | | |
|----------------------|-------------------------------|-------------------------------|-------------------------------|
| <p>P1 Ручная</p> | <p>P2 Ступеньки</p> | <p>P3 Холм</p> | <p>P4 Перекаты</p> |
| <p>P5 Долина</p> | <p>P6 Жиросжигание</p> | <p>P7 Ручная</p> | <p>P8 Гора</p> |
| <p>P9 Склоны</p> | <p>P10 Рандом</p> | <p>P11 Плато</p> | <p>P12 Кардио</p> |
| <p>P13 Обрыв</p> | <p>P14 Пользователь 1</p> | <p>P15 Пользователь 2</p> | <p>P16 Пользователь 3</p> |



Один из следующих шести профилей будет отображаться автоматически после показаний жироанализатора.



8. КОДЫ ОШИБОК

E1 (Ошибка 1):

Нормальное состояние: во время тренировки, когда консоль не получает сигнал от двигателя более 4 секунд и проверяет его 3 раза подряд, на ЖК-дисплее отображается E1.

Состояние включения: мотор автоматически возвращается к нулю, если сигнал мотора не может быть обнаружен более 4 секунд, привод мотора будет немедленно отключен, на ЖК-дисплее отобразится E1. Все остальные цифровые и функциональные значки пустые, выходные сигналы также отключены.

E2 (Ошибка 2):

Когда монитор считывает данные памяти, если ID-код неверный или микросхема памяти повреждена, тогда консоль покажет E2 при включении питания.

E3 (Ошибка 3):

Через 4 секунды в режиме пуска компьютер обнаруживает, что неисправный двигатель не вышел из нулевой точки. На ЖК-дисплее отображается E3.

Технические данные текущего адаптера

1.DC 6~9V/0.5~1A

9. СПЕЦИФИКАЦИЯ

| | |
|---|---|
| Тип оборудования | эллиптический тренажер |
| Тип привода | задний |
| Система нагружения | электромагнитная |
| Количество уровней нагрузки | 32 |
| Маховик | 12 кг |
| Рукоятки | стандартные, с оплеткой из пенорезины |
| Консоль | LCD-дисплей с подставкой для телефона |
| Язык(и) интерфейса | английский |
| Показания консоли | время, дистанция, скорость, калории, пульс, одометр |
| Общее количество программ | 24 |
| Мультимедиа | нет |
| Разъемы | нет |
| Измерение пульса | сенсорные датчики |
| Макс. вес пользователя | 140 кг |
| Компенсаторы неровностей пола | да |
| Транспортировочные ролики | да |
| Размер в рабочем состоянии (Д*Ш*В) | 121*71*165 см |
| Вес нетто | 47 кг |
| Питание | питание от сети 220В, 50Гц |
| Энергосбережение | есть |
| Рама | антикоррозийная обработка, покраска в один слой |
| Тип пластика | АБС-пластик из исходного сырья |
| Упаковка | 1 коробка |
| Габариты упаковки | 118*39*65 см |
| Вес брутто | 53 кг |

| | |
|----------------------------|---|
| Производитель | Orlauf |
| Импортер | ООО "ДЕМО-СПОРТ" 197183, Санкт-Петербург г., Полевая Сабиловская ул., дом 54, 035С тел. 8-800-775-56-38 |
| Завод-изготовитель | XIAMEN K-POWER TRADING CO., LTD. NO.53 TONGMING ROAD, TONGAN DISTRICT, XIAMEN, CHINA T. +86-592-7265 356 |
| Страна изготовления | КНР |
| Дата изготовления | указана на этикетке |
| Гарантия | 24 месяца |

Компания оставляет за собой право вносить изменения в дизайн и/или технические характеристики тренажера без предварительного предупреждения потребителя. Оборудование сертифицировано в соответствии с Техническим Регламентом Таможенного Союза. Производитель оставляет за собой право вносить изменения в конструкцию тренажера, не ухудшающие значительно его основные технические характеристики.

В случае возникновения любых неисправностей просим не пытаться устранить проблему самостоятельно, обращайтесь в сервисный центр ООО «ДЕМО-СПОРТ» по телефону 8-800-775-56-38.



Внимание! Тренажер предназначен для домашнего использования!

EAC

