

РУКОВОДСТВО ПО СБОРКЕ,  
ЭКСПЛУАТАЦИИ  
И ОБСЛУЖИВАНИЮ

Электрическая беговая дорожка для дома

**ORLAUF  
STAR**



с электронной регулировкой  
угла наклона



Сборка модели



Обслуживание  
дорожки



Управление

## РУКОВОДСТВО ПО СБОРКЕ, ЭКСПЛУАТАЦИИ И ОБСЛУЖИВАНИЮ

### Уважаемый покупатель!

Поздравляем с удачным приобретением! Вы купили тренажер Orlauf Star, который, как мы надеемся, станет вашим лучшим помощником. Он сочетает в себе передовые технологии и современный дизайн. Постоянно используя этот тренажер, вы сможете укрепить сердечно-сосудистую систему и приобрести хорошую физическую форму.

Прежде чем приступить к эксплуатации тренажера, внимательно изучите настоящее руководство, чтобы ознакомиться с техническими и функциональными особенностями беговой дорожки. Обязательно сохраняйте данную инструкцию, чтобы всегда иметь под рукой перечень всех функций и правила эксплуатации. Обращаем внимание на обязательное соблюдение правил безопасности при использовании тренажера.

В инструкции даны подробные рекомендации по сборке и установке беговой дорожки, подготовке ее к использованию и техническому обслуживанию. Если у вас возникли какие-либо вопросы по эксплуатации беговой дорожки, свяжитесь со службой технической поддержки или уполномоченным дилером, у которого вы ее приобрели.



**Внимание!** *Перед тем как приступить к тренировкам, настоятельно рекомендуем пройти полное медицинское обследование, особенно если у вас есть наследственная предрасположенность к повышенному давлению или сердечно-сосудистым заболеваниям. Неправильное или чрезмерно интенсивное выполнение упражнений может навредить вашему здоровью.*

## СОДЕРЖАНИЕ

<b>1. Соблюдение техники безопасности при сборке дорожки</b>	<b>5</b>
<b>2. Комплектация Star</b>	<b>6</b>
<b>3. Этапы сборки</b>	<b>7</b>
3.1 Распаковка тренажера	7
3.2 Установка боковых стоек	7
3.3 Установка консоли	7
3.4 Установка боковых накладок	9
3.5 Установка задней декоративной накладки	9
3.6 Снятие транспортировочного кронштейна	9
3.7 Установка ключа безопасности	9
<b>4. Складывание и перемещение тренажера</b>	<b>10</b>
<b>5. Инструкция по запуску</b>	<b>11</b>
<b>6. Консоль беговой дорожки</b>	<b>12</b>
6.1 Обозначения на дисплее	12
6.2 Функции кнопок	13
6.3 Операции во время движения	14
6.4 Настройка ручного режима (MANUAL)	14
6.5 Встроенные программы	15
6.6 Контроль индекса массы тела	17
6.7 Использование аудиовхода	18
6.8 Ключ безопасности	18
6.9 Функция MP3	18
6.10 Отключение тренажера	18
<b>7. Инструкция по обслуживанию</b>	<b>18</b>
7.1 Уход за декой и беговым полотном	19
7.2 Обслуживание деки	20
7.3 Регулировка бегового полотна	20
7.4 Центровка бегового полотна	21
<b>8. Техника безопасности при эксплуатации беговой дорожки</b>	<b>22</b>
<b>9. Меры предосторожности</b>	<b>24</b>
<b>10. Разминка перед тренировкой</b>	<b>25</b>
<b>11. Тренировочный процесс</b>	<b>26</b>
11.1 Разминка	26
11.2 Тренировка	27
11.3 Интенсивная тренировка	27
11.4 Сжигание калорий	28
11.5 Частота тренировок	28
<b>12. Полезные советы</b>	<b>29</b>
<b>13. Коды ошибок беговой дорожки</b>	<b>30</b>
<b>14. Спецификация</b>	<b>34</b>

## 1. СОБЛЮДЕНИЕ ТЕХНИКИ БЕЗОПАСНОСТИ ПРИ СБОРКЕ ДОРОЖКИ

Перед установкой беговой дорожки убедитесь в том, что:

- Тренажер привезен к вам в целой заводской упаковке без видимых повреждений;
- При транспортировке тренажер был защищен от механических перегрузок, атмосферных осадков и повышенной влажности;
- Принимайте товар только после тщательного осмотра и проверки целостности заводской упаковки.

Изучите последовательность сборки тренажера и выполняйте все рекомендации. Используйте для сборки приложенный или рекомендуемый инструмент. Не прикладывайте чрезмерных усилий к инструменту во избежание травм и повреждения элементов конструкции тренажера. Сначала соберите все компоненты, неплотно закрепив гайки и болты. Убедитесь, что конструкция собрана правильно, затем затяните болты.

Каждый тренажер на заводе проходит проверку качества. Это необходимо, чтобы убедиться в корректной работе всех узлов оборудования. При этом может потребоваться частичная или полная сборка (зависит от конкретной модели). В связи с этим в местах соединения элементов тренажера могут остаться следы стыковки деталей и использования технологического крепежа.

## 2. КОМПЛЕКТАЦИЯ STAR

Деталь	Описание	Примечания	Кол-во
1	Беговая дорожка		1
2	Правая боковая накладка		1
3	Левая боковая накладка		1
4	Задняя накладка		1
5	Кабель питания		1
6	Ключ безопасности		1
7	Силиконовая смазка	30мл	2
8	AUX провод		1
9	Перчатки белые нейлон		1 пара
10	Инструкция по эксплуатации		1
11	Универсальный ключ		1
12	Шестигранный ключ	M5	1
13	Шестигранный ключ	M6	1
14	Болт	M8*20	4
15	Винт	42*16	6
16	Шайба	M8	8
17	Болт	M8*65	4

### 3. ЭТАПЫ СБОРКИ

Перед сборкой убедитесь, что все детали в комплекте. Для этого разложите их на ровной поверхности и сверьтесь со списком в комплектации.



**Внимание!** Во время установки различных винтов и болтов не следует их сильно затягивать. Это необходимо сделать в самом конце сборки.

#### 3.1 Распаковка тренажера

Распакуйте беговую дорожку и расположите раму на ровной поверхности.

#### 3.2 Установка боковых стоек

- Поставьте боковые стойки вертикально;
- Закрепите правую и левую стойки на основании рамы по бокам с помощью болтов М8\*65 и шайб, а также с торца с помощью болтов М8\*20 и шайб. Зафиксируйте болты шестигранным ключом, который идет в комплекте.

#### 3.3 Установка консоли

Установите консоль на стойки и закрепите ее болтами М8\*20 и шайбами. Зафиксируйте болты шестигранным ключом.

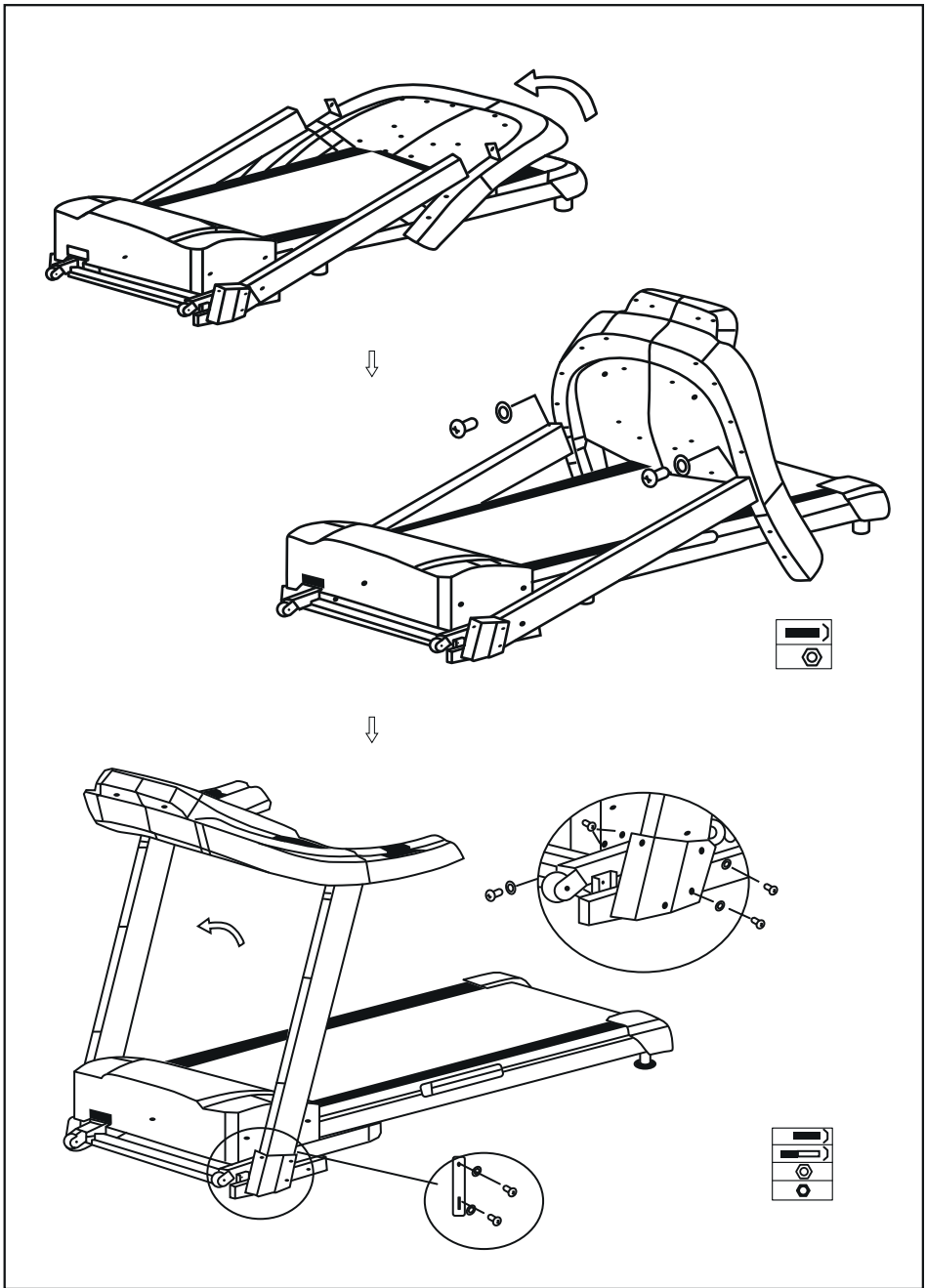


Рисунок 1 – Установка боковых стоек и консоли

### 3.4 Установка боковых накладок

Установите пластиковые боковые накладки в основании стоек. Закрепите их двумя саморезами с помощью отвертки, которая идет в комплекте.

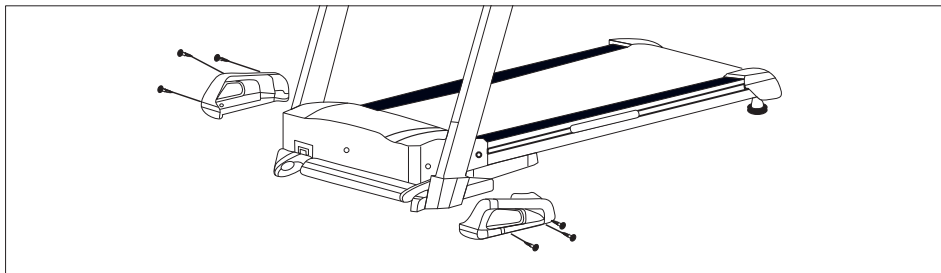


Рисунок 2 – Установка боковых накладок

### 3.5 Установка задней декоративной накладки

В задней части бегового полотна установите декоративную накладку. Закрепите ее с помощью саморезов и отвертки.

### 3.6 Снятие транспортировочного кронштейна

В передней части открутите кронштейн, который крепится к беговому полотну и передней стойке.

### 3.7 Установка ключа безопасности

Установите ключ безопасности в специальное поле на консоли.

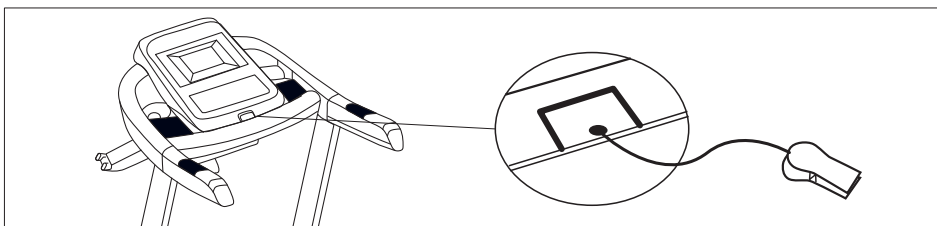


Рисунок 3 – Установка ключа безопасности



## 4. СКЛАДЫВАНИЕ И ПЕРЕМЕЩЕНИЕ ТРЕНАЖЕРА

Тренажер оборудован гидравлической системой складывания, которая позволяет собрать его за пару секунд. Для этого поднимите беговое полотно до момента срабатывания газовой пружины, то есть до щелчка.



**Внимание!** Перед складыванием необходимо отключить тренажер от электропитания.

Чтобы разложить дорожку, надавите ногой на оранжевый упор газлифта, расположенного под беговым полотном. Благодаря двухфазному доводчику ближе к полу полотно опускается медленно, чтобы не травмировать пользователя.

Будьте осторожны! Не позволяйте детям и домашним животным находиться в непосредственной близости от беговой дорожки во время складывания – это травмоопасно!

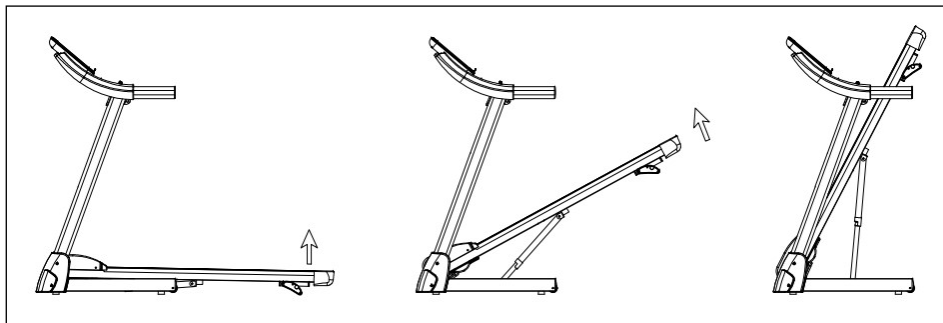


Рисунок 4 – Складывание тренажера

Беговая дорожка легко перемещается при помощи двух пар транспортировочных роликов, находящихся на подрамнике (основание дорожки).

## 5. ИНСТРУКЦИЯ ПО ЗАПУСКУ

- Вставьте ключ безопасности в специальное поле на панели управления, включите питание, после чего зуммер прозвучит один раз;
- Нажмите кнопку Пуск. В окне времени отобразится обратный отсчет (3 секунды). После звукового сигнала запустится двигатель;
- Стартовая скорость – 0,8 км/ч. Скорость можно регулировать с помощью кнопок Скорость+/-.

## 6. КОНСОЛЬ БЕГОВОЙ ДОРОЖКИ

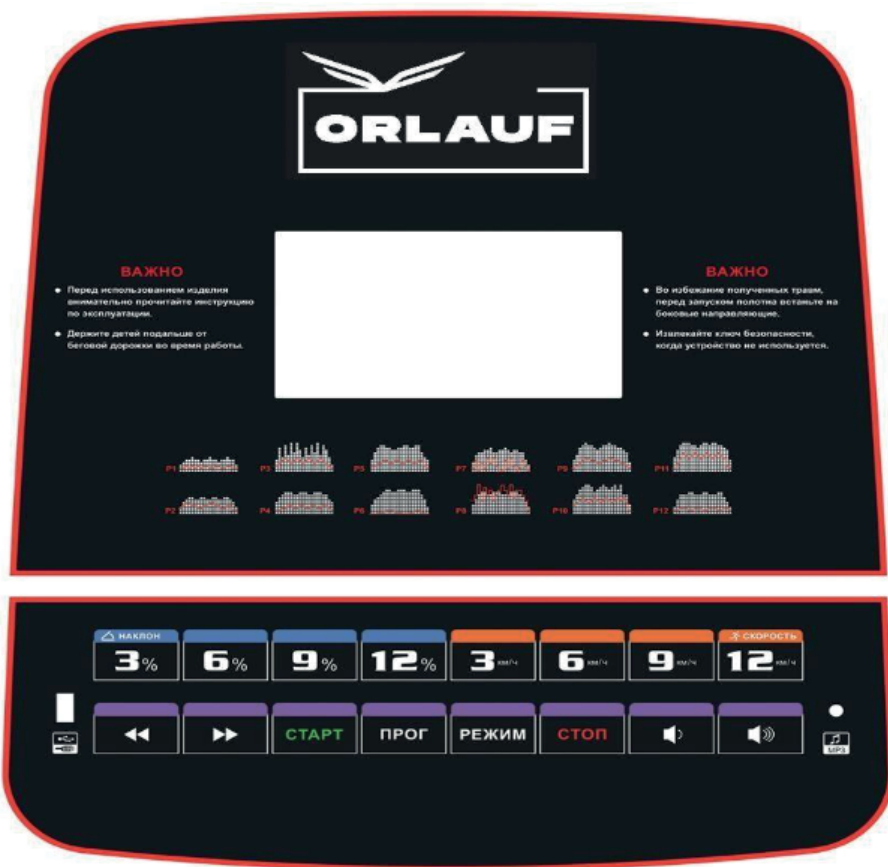


Рисунок 5 – Консоль беговой дорожки

### 6.1 Обозначения на дисплее

- **PROG** — окно программы. Отображает номер программы и знак "-" в режиме ручной настройки;
- **TIME** — время тренировки;
- **SPEED** — скорость движения. После запуска тренажера отображает обратный отсчет в течение 3 секунд (3/2/1), затем беговое полотно начинает движение;

- **INCLINE/PULSE** — наклон/частота сердечных сокращений. Когда горит символ INCL, в окне отображается % угла наклона. Когда горит символ PULSE – данные о сердцебиении;
- **CAL/DIST** — сведения о калориях и километраже. Они отображаются попеременно каждые 5 секунд. Когда горит символ CAL, в окне показаны данные о сожженных калориях. Когда горит DIST – пройденное расстояние.

## 6.2 Функции кнопок

- **ПРОГ** – предназначена для выбора программы. Последовательность выбора: MANUAL (ручной режим), далее одна за другой идут автоматические программы (PXX), после них – FAT LOOP (жиронализатор);
- **РЕЖИМ** – нажмите для включения режима обратных значений. Последовательность выбора – ручной режим, инверсия времени, инверсия расстояния, обратный цикл сжигания калорий;
- **СТАРТ** – кнопка пуска. При нажатии кнопки через 3 секунды обратного отсчета беговая дорожка начнет движение с минимальной скоростью или скоростью, установленной по умолчанию для выбранной программы;
- **СТОП** – кнопка остановки. Нажмите ее во время движения для постепенной остановки беговой дорожки и перехода в режим ожидания. Если кнопка выполняет двойную функцию (пауза/стоп), при первом нажатии беговая дорожка будет замедлять движение до полной остановки. Повторное нажатие кнопки Стоп сбросит все данные и вернет дорожку в режим ожидания. Если тренажер был на паузе, нажатие кнопки Старт перезапустит его, восстановив статистику, которая была накоплена до паузы;
- **3, 6, 9, 12 (км/ч)** – кнопки быстрой настройки скорости. Чтобы задать нужную скорость, нажмите соответствующую кнопку;
- **3, 6, 9, 12 (%)** – кнопки быстрой настройки угла наклона. Чтобы задать нужный угол, нажмите соответствующую кнопку;
- **🔊 🔊)** – регулировка громкости воспроизведения музыки;

- ◀▶ – перемотка музыкальных треков (предыдущий трек, следующий трек);
- **Кнопки на правом поручне** – увеличение и уменьшение скорости;
- **Кнопки на левом поручне** – увеличение и уменьшение угла наклона бегового полотна.

Нажатие каждой кнопки сопровождается коротким звуковым сигналом. Выход за пределы имеющихся параметров настройки обозначается длинным сигналом. Если нажатие кнопки не было засчитано или невозможно, звуковой сигнал не подается.

### 6.3 Операции во время движения

- Нажмите кнопку СКОРОСТЬ+, чтобы увеличить скорость беговой дорожки;
- Нажмите кнопку СКОРОСТЬ-, чтобы уменьшить скорость беговой дорожки;
- Нажмите кнопку СТОП, чтобы дорожка постепенно остановилась;
- Данные о ЧСС отображаются в течение 3 секунд, если пользователь держит поручни с датчиками пульса обеими руками.

### 6.4 Настройка ручного режима (MANUAL)

- В режиме ожидания нажмите кнопку СТАРТ. Беговая дорожка начнет движение со скоростью 0,8 км/ч. В других окнах начнется прямой отсчет от 0. С помощью кнопок СКОРОСТЬ+ и СКОРОСТЬ- увеличивайте и уменьшайте скорость;
- В режиме ожидания нажмите кнопку РЕЖ, чтобы перейти к настройке обратного отсчета времени. В окне TIME отобразится мигающее значение «15:00». Нажимайте кнопки СКОРОСТЬ+ и СКОРОСТЬ-, чтобы задать время движения в диапазоне от 5:00 до 99:00 минут;
- В режиме обратного отсчета времени нажмите кнопку РЕЖ, чтобы перейти в режим обратного отсчета дистанции. В окне DIS отобразится

мигающее значение «1,00». Нажимайте кнопки СКОРОСТЬ+ и СКОРОСТЬ-, чтобы задать расстояние движения в диапазоне от 0,5 до 99,9 км;

- В режиме обратного отсчета расстояния нажмите кнопку РЕЖ, чтобы перейти в режим обратного отсчета калорий. В окне CAL отобразится мигающее значение «50,0». Нажимайте кнопки СКОРОСТЬ+ и СКОРОСТЬ-, чтобы задать объем калорий, который планируется потратить за тренировку в диапазоне от 10,0 до 99,9 ккал;

- Выберите один из трех режимов обратного отсчета и нажмите кнопку СТАРТ. После трехсекундной задержки начала движения отрегулируйте скорость с помощью кнопок СКОРОСТЬ+ и СКОРОСТЬ-. Чтобы остановить дорожку, нажмите кнопку СТОП.

## 6.5 Встроенные программы

В системе 12 встроенных программ (P01-P12). Для выбора необходимой программы в режиме ожидания нажмите кнопку ПРОГ. В окне скорости поочередно отобразятся значения «P01-P12». Окно TIME при этом будет мигать. Время тренировки по умолчанию равно 30 минутам, для его коррекции нажимайте кнопки СКОРОСТЬ+ и СКОРОСТЬ-. Затем нажмите СТАРТ для запуска встроенной программы.

Встроенная программа включает 10 этапов. Переход на каждый новый этап сопровождается коротким сигналом из трех звуков, а также автоматическим переключением параметров скорости и угла наклона согласно установкам программы. Внутри каждого сегмента вы можете изменять скорость нажатием кнопок СКОРОСТЬ+ и СКОРОСТЬ-, но при переходе к новому сегменту система будет восстанавливать заданные для него программные параметры скорости.

После выполнения программы система подаст короткий сигнал из трех звуков, беговая дорожка постепенно остановится, на дисплее отобразится слово End. Спустя 5 секунд после полной остановки тренажер перейдет в режим ожидания.

Таблица 2 – Программы и их этапы

Программа	Этап/ Скорость (км/ч)									
	<i>Установите общее время тренировки. Программа автоматически разделит тренировку на 10 этапов. Вам необходимо преодолеть каждый из них с заданной скоростью.</i>									
	1	2	3	4	5	6	7	8	9	10
<b>P01</b>	3	3	6	5	5	4	4	4	4	3
<b>P02</b>	3	3	4	4	5	5	5	6	6	4
<b>P03</b>	2	4	6	8	7	8	6	2	3	2
<b>P04</b>	3	3	5	6	7	6	5	4	3	2
<b>P05</b>	3	6	6	6	8	7	7	5	5	4
<b>P06</b>	2	6	5	4	8	7	5	3	3	2
<b>P07</b>	2	9	9	7	7	6	5	3	2	2
<b>P08</b>	2	4	4	4	5	6	8	8	6	2
<b>P09</b>	2	4	5	5	6	5	6	3	3	2
<b>P10</b>	2	5	7	5	8	6	5	2	4	3
<b>P11</b>	2	5	6	7	8	9	10	5	3	2
<b>P12</b>	2	3	5	6	8	6	9	6	5	3

## 6.6 Контроль индекса массы тела

Чтобы выбрать функцию определения индекса массы тела (FAT), в режиме ожидания нажмите кнопку ПРОГ. Затем нажмите кнопку РЕЖ, чтобы увидеть параметры F-1, F-2, F-3, F-4, F-5 (F-1 — пол, F-2 — возраст, F-3 — рост, F-4 — вес, F-5 — тест ИМТ). Переключайтесь между ними с помощью кнопок СКОРОСТЬ+ и СКОРОСТЬ-.

Задав все параметры, нажмите кнопку РЕЖ для перехода в интерфейс определения ИМТ F-5. Держите руки на поручнях с датчиками пульса в течение 5-6 секунд. На дисплее отобразится ваш индекс массы тела, который рассчитывается по росту и весу без учета пропорций. Тест FAT подходит для мужчин и женщин, он вместе с другими показателями ИМТ дает представление о том, какая коррекция веса необходима.

Идеальное значение FAT — от 20 до 24. Значение менее 19 означает дефицит веса, между 25 и 29 — избыточный вес. ИМТ более 30 свидетельствует об ожирении. Данные приводятся только для справки и не могут использоваться в медицинских исследованиях.

Таблица 2 - Входные параметры и диапазон настройки

Параметр	Значение окна по умолчанию	Диапазон настройки	Примечания
Пол (-1-)	0 (муж)	1 (жен)	0 = муж, 1 = жен
Возраст (-2-)	25 лет	10-99 лет	
Рост (-3-)	170 см	100-240 см	
Вес (-4-)	70 кг	20-160 кг	

Таблица 3 - Контроль ИМТ

Индекс массы тела (ИМТ)	Оценка массы тела
19—26	норма
26—30	избыток
>30	ожирение



## 6.7 Использование аудиовхода

Беговая дорожка оборудована разъемом для подключения аудиоустройств. Вставьте кабель AUX в специальный разъем, чтобы подключить любой носитель аудио в MP3-формате. Громкость встроенных колонок регулируется клавишами, расположенными на панели управления.

## 6.8 Ключ безопасности

В любом режиме снятие ключа безопасности немедленно остановит беговую дорожку. В окне SPEED отобразится значение «----», раздастся троекратный звуковой сигнал.

После корректной установки ключа безопасности беговая дорожка перейдет в режим ожидания ввода параметров.

## 6.9 Функция MP3

Чтобы слушать музыку, подключите к работающему тренажеру MP3-плеер или другое аудиоустройство. Громкость воспроизведения регулируется на тренажере.

## 6.10 Отключение тренажера

Отключить беговую дорожку в любое время без ущерба для нее можно нажатием на тумблер I/O (Вкл/Выкл).

# 7. ИНСТРУКЦИЯ ПО ОБСЛУЖИВАНИЮ

Регулярное обслуживание беговой дорожки значительно продлит срок ее службы. **Всегда отключайте тренажер от сети перед чисткой или обслуживанием.**

Очищайте беговую дорожку от пыли. Особое внимание уделяйте открытым частям деки с обеих сторон движущейся ленты. Для очищения не используйте растворители.

Обязательно раз в месяц очищайте двигатель. Для этого отключите беговую дорожку от сети и снимите защитный кожух.



*Не пытайтесь ремонтировать тренажер самостоятельно, при любой поломке обращайтесь в официальный сервисный центр или к официальному дилеру.*

## 7.1 Уход за декой и беговым полотном

Регулярно осматривайте деку на предмет трещин и любых других повреждений. При обнаружении повреждений обратитесь в официальный сервисный центр или к официальному дилеру.

В процессе эксплуатации слой смазки стирается и высыхает. Без него беговое полотно будет скользить по деке хуже, повышается трение и нагрузка на двигатель, что может привести к его поломке или выведет из строя электронные платы управления. А также дека и беговое полотно изнасятся быстрее. Поэтому важно своевременно наносить новый слой смазки.

### **Перечислим признаки, которые говорят о том, что пора смазать деку:**

- Сильный нагрев бегового полотна;
- Запах нагретой резины;
- Перегрев двигателя;
- Запах дыма;
- Резкий запах пластмассы;
- Нагрев кожуха;
- Остановка и отключение дорожки во время тренировки;
- Текстовые или звуковые сообщения на дисплее и остановка дорожки.

## 7.2 Обслуживание деки

Для технического обслуживания рекомендуем обращаться к специалистам официального сервисного центра.

### **Алгоритм нанесения силиконовой смазки:**

- Выключите тумблер питания беговой дорожки и отключить ее от сети;
- Ослабьте болты заднего вала в задней части деки, чтобы ослабить натяжение бегового полотна и получить доступ к деке для чистки и смазки;
- Слегка приподняв руками полотно, нанесите смазочное средство из специальной бутылочки линиями или змейкой по центру и по бокам деки;
- Затяните болты крепления заднего вала в соответствии с вашими метками;
- Включите и запустите дорожку;
- Отрегулируйте по центру и натяните беговое полотно;
- Пройдите по дорожке при минимальной скорости в течение 20-30 минут, чтобы смазка равномерно распределилась.

### **Частота смазывания деки:**

- Редкое пользование (менее 3 часов в неделю) – каждые полгода;
- Среднее пользование (3-5 часов в неделю) – каждые 3 месяца;
- Частое пользование (более 5 часов в неделю) – каждый месяц.

## 7.3 Регулировка бегового полотна

Контролируйте степень натяжения бегового полотна. Слишком сильное натяжение может привести к механическому повреждению полотна, повышенному давлению на переднюю или заднюю часть вала, износу подшипников, появлению посторонних шумов и другим проблемам.

Чтобы уменьшить натяжение бегового полотна, равномерно с обеих сторон поворачивайте ключ против часовой стрелки.

## 7.4 Центровка бегового полотна

Часто при беге или ходьбе пользователь замечает, что одной ногой он работает сильнее, чем другой. Из-за этого беговое полотно может сместиться в процессе использования вправо или влево. В этом случае требуется произвести его центровку:

- Установите беговую дорожку на ровную поверхность;
- Запустите тренажер со скоростью 6-8 км/ч, проверьте состояние бегового полотна;
- При смещении полотна влево используйте шестигранный ключ. Поверните правый болт на 1/4 оборота по часовой стрелке;
- Если беговое полотно по-прежнему смещается, повторите описанные выше действия до восстановления центровки;
- После восстановления центровки установите скорость на 10 км/ч и проконтролируйте отклонение и равномерность бегового полотна. Если полотно не выровнялось, выполните регулировку повторно.

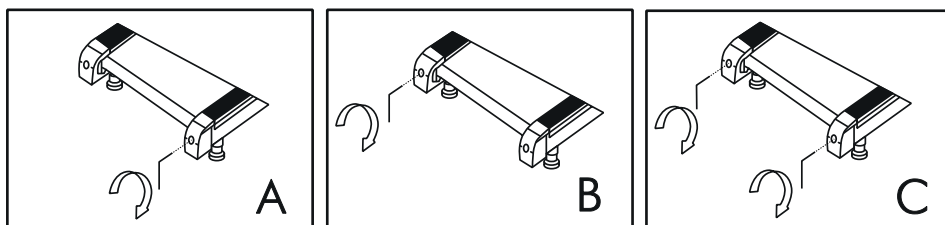


Рисунок 6 – Центровка бегового полотна



**Не затягивайте вал слишком сильно!**  
Это приведет к необратимому повреждению подшипников.

## 8. ТЕХНИКА БЕЗОПАСНОСТИ ПРИ ЭКСПЛУАТАЦИИ БЕГОВОЙ ДОРОЖКИ

Беговая дорожка предназначена для домашнего использования и разработана с учетом всех требований безопасности, применяемых к домашним кардиотренажерам. Однако, если вы не следуете правилам техники безопасности и правильной эксплуатации, мы не несем ответственности за возникшие проблемы.

Прочитайте правила безопасности по эксплуатации тренажера, чтобы избежать поломок:

- Перед подключением питания убедитесь, что беговая дорожка тщательно собрана, а двигатель закрыт защитным кожухом;
- Убедитесь, что перед началом тренировки вы прикрепили к одежде или поясу зажим ключа безопасности;
- В отверстия тренажера запрещено вставлять какие-либо посторонние предметы. Это может привести к травмам пользователя и поломке тренажера;
- Расположите тренажер на чистой ровной поверхности. Не ставьте беговую дорожку на ковер, так как это может заблокировать вентиляционные отверстия и вывести дорожку из строя;
- Рекомендуем устанавливать тренажер на специальный резиновый коврик, который обеспечит звукоизоляцию и защитит покрытие пола от повреждений;
- Надевайте спортивную одежду при тренировке на беговой дорожке. Длинная свободная одежда может зацепиться за подвижное беговое полотно. Всегда носите тренировочную обувь на резиновой подошве (беговые или тренировочные кроссовки);
- При установке тренажера оставьте свободное место примерно по 50 см с обеих сторон;

- Перед началом тренировки убедитесь, что дети и домашние животные находятся на безопасном расстоянии от тренажера;
- Напоминаем, что оборудование предназначено для взрослых. Несовершеннолетние должны заниматься на тренажере только под присмотром;
- Перед запуском бегового полотна необходимо встать на боковые накладки для ног. Вставайте на беговое полотно только когда удостоверитесь, что его скорость для вас максимально комфортна;
- Поначалу во время занятий на беговой дорожке рекомендуется держаться за поручни;
- При резком увеличении скорости воспользуйтесь ключом безопасности. Его нужно извлечь из консоли, чтобы беговое полотно моментально остановилось;
- Обращайте внимание на состояние кабеля. Категорически запрещено удлинять кабель и менять кабельную вилку. Следите, чтобы кабель не соприкасался с нагревающимися приборами, чтобы на него не попадала вода, и не кладите на него тяжелые предметы;
- При подключении проверьте розетку: она должна быть заземлена. Не рекомендуется использовать переходные адаптеры — это может привести к возгоранию или удару током. При повреждении кабеля или вилки не пытайтесь починить их самостоятельно, обратитесь в сервисный центр или к дилеру производителя;
- Используйте беговую дорожку только в помещении. Тренажер должен находиться в сухом проветриваемом помещении. Избыточная влажность негативно сказывается на состоянии двигателя и комплектующих беговой дорожки;
- После тренировки следует отключить питание, аккуратно вынув вилку из розетки;

- Занимайтесь только в чистой обуви, чтобы не допустить попадания под беговое полотно мусора, песка и т.п.



*При резком ухудшении самочувствия во время тренировки (боль в груди, резкое учащение сердцебиения, одышка, тошнота, головокружение) необходимо сразу же прекратить тренировку и обратиться к врачу.*

## 9. МЕРЫ ПРЕДОСТОРОЖНОСТИ

Тренажер должен использоваться только по назначению, то есть для физических тренировок взрослых людей. Любое другое использование тренажера запрещено и может быть опасно. Продавец не несет ответственности за любые травмы или повреждения, вызванные неправильным использованием тренажера.

Тренажер предназначен для использования взрослыми людьми, конструкция и установленные нагрузки рассчитаны на взрослых людей, поэтому эксплуатация несовершеннолетними лицами не допускается. Дети и домашние животные не должны приближаться к работающему тренажеру ближе 3 м.

**В целях вашей безопасности рекомендуем соблюдать следующие правила:**

- Сборку и эксплуатацию тренажера следует осуществлять на твердой ровной поверхности. Свободное пространство вокруг тренажера должно составлять не менее 1,2 м;
- При регулярной эксплуатации проверяйте затяжку резьбовых соединений каждые 1-2 месяца;
- Не допускайте попадания внутрь тренажера посторонних предметов и жидкостей;

- Никогда не эксплуатируйте тренажер с явными дефектами — открученными элементами крепления, незакрепленными узлами, с нехарактерными посторонними шумами и т. д. Это может привести к травмам или сокращению срока службы тренажера;
- Для осмотра и устранения возникших дефектов обратитесь в авторизованный сервисный центр или к уполномоченному дилеру, у которого вы приобрели тренажер;
- Обслуживание тренажера, за исключением процедур, описанных в данном руководстве, должно производиться только сотрудниками сервисного центра;
- Не допускается какое-либо изменение конструкции или узлов и деталей тренажера — это может привести к серьезным травмам и вреду для здоровья;
- Вес пользователя не должен превышать максимально заявленный;
- Во время занятий используйте соответствующую одежду и обувь. Не надевайте свободную одежду или обувь с кожаной подошвой или каблуками. Если у вас длинные волосы, соберите их в хвост или пучок на затылке;
- Не подставляйте руки под движущиеся части тренажера;
- Не подвергайте себя чрезмерным нагрузкам во время тренировок. Если вы почувствовали боль или недомогание, немедленно прекратите занятия и обратитесь за консультацией к врачу.

## 10. РАЗМИНКА ПЕРЕД ТРЕНИРОВКОЙ

Перед тренировкой рекомендуется разогреть мышцы, поэтому выделите 5-10 минут на разминку. Сделайте упражнения на растяжку — 5 раз на каждую ногу, интервалы между упражнениями — 10 секунд.



- **Растяжка вниз.** Колени слегка согнуты, корпус медленно наклоняется вперед, спина и плечи расслаблены. Руками старайтесь коснуться пальцев ног. Задержитесь на 10-15 секунд, затем вернитесь в исходное положение. Повторите 3 раза.
- **Растяжка подколенного сухожилия.** Сидя на ровной поверхности поставьте одну ногу прямо, другую согните таким образом, чтобы ступня упиралась во внутреннюю сторону бедра. Попробуйте дотянуться руками до кончиков пальцев ног. Задержитесь на 10-15 секунд, затем вернитесь в исходное положение. Повторяйте упражнение на каждую ногу 3 раза. секунд, затем вернитесь в исходное положение. Повторите 3 раза.
- **Растяжка ног и сухожилий ступней.** Обопритесь о стену двумя руками, одна нога отставлена назад. Приподнимайте пятку согнутой ноги. Задержитесь на 10-15 секунд, затем вернитесь в исходное положение. Повторяйте упражнение на каждую ногу 3 раза.
- **Растяжка для четырехглавой мышцы бедра.**левой рукой обопритесь о стену или горизонтальную поверхность, чтобы удерживать равновесие. Правую ногу согните назад под ягодицу, правая рука удерживает стопу. Медленно потяните согнутую ногу, пока не почувствуете напряжение передних мышц бедра. Задержитесь на 10-15 секунд, затем вернитесь в исходное положение. Повторяйте упражнение на каждую ногу 3 раза.
- **Растяжка внутренних мышц бедра.** Сидя согните ноги коленями наружу и потихоньку растягивайте, обхватив руками ступни. Удерживайте 10-15 секунд, затем вернитесь в исходное положение.

## 11. ТРЕНИРОВОЧНЫЙ ПРОЦЕСС

### 11.1 Разминка

Прежде чем использовать электрическую беговую дорожку, изучите кнопки на панели управления: запуск, остановка, изменения скорости и

другие. Встаньте на боковые накладки с обеих сторон бегового полотна и возьмитесь за поручни.

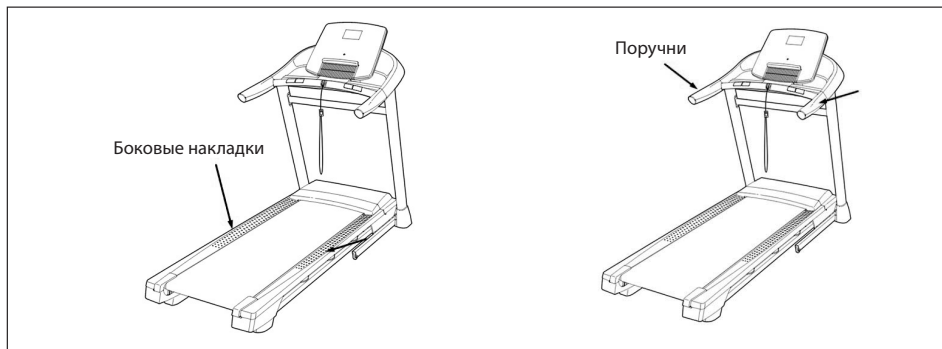


Рисунок 7 – Перед разминкой

Удерживайте невысокую скорость — не более 3 км/ч. Затем встаньте на беговое полотно. После того как привыкнете к скорости, можно попробовать ходьбу или медленный бег, добавив скорость от 3 до 5 км/ч. Пройдите примерно 10 минут на этой скорости, затем остановите дорожку.

## 11.2 Тренировка

Перед самой тренировкой ознакомьтесь с регулировкой скорости и угла наклона. Пройдите около 1 км с постоянной скоростью и запишите, сколько на это потребовалось времени. Обычно это 15-25 минут. Если идти со скоростью 4,8 км/ч, на 1 км уйдет около 12 минут.

Если вы чувствуете себя комфортно на стабильной скорости, можете ее увеличить и изменить угол наклона. Через полчаса попробуйте тренироваться более интенсивно. Постарайтесь держать выбранный темп и не увеличивайте наклон дорожки.

## 11.3 Интенсивная тренировка

- Разогрейтесь на скорости 4,8 км/ч в течение 2 минут;
- Измените скорость до 5,3 км/ч и продолжайте идти 2 минуты;

- Увеличьте скорость до 5,8 км/ч и идите еще 2 минуты;
- Прибавляйте 0,3 км/ч каждые 2 минуты, пока дыхание не участится. Держите этот темп, пока не почувствуете дискомфорт или сильную усталость.

## 11.4 Сжигание калорий

Сжигание калорий начинается примерно через 30 минут после начала кардиотренировки. Наиболее эффективно действовать следующим образом:

- Начинайте занятие с разминки в течение 5 минут на скорости 4-4,8 км/ч;
- Каждые 2 минуты увеличивайте скорость на 0,3 км/ч, пока не будет достигнута скорость, комфортная для 45 минутной тренировки;
- Чтобы повысить интенсивность, поддерживайте скорость в течение часа, затем увеличивайте ее на 0,3 км/ч каждый определенный отрезок времени;
- Возвращайтесь к стартовой скорости;
- Контролируйте частоту пульса и количество потраченных калорий. Так вы выясните оптимальную скорость для тренировки по сжиганию калорий. В конце постепенно снижайте скорость в течение 4-6 минут.

## 11.5 Частота тренировок

На беговой дорожке рекомендуется заниматься несколько (3-5) раз в неделю, продолжительность занятия – от 15 минут до 1 часа. Рекомендуется составить расписание тренировок и придерживаться его. Только регулярные занятия помогут добиться желаемого результата.

Мы рекомендуем поначалу обойтись без угла наклона и постепенно приподнимать полотно, начиная с минимального угла. Изменение угла наклона повышает интенсивность тренировки, увеличивая эффективность занятий бегом или ходьбой.

## 12. ПОЛЕЗНЫЕ СОВЕТЫ

- Перед началом тренировки проконсультируйтесь с врачом или фитнес-тренером, который поможет вам составить подходящий график занятий в соответствии с вашим возрастом и состоянием здоровья. Также он определит скорость движения и интенсивность выполнения упражнений;
- Можно добавить в свой план занятий аэробные упражнения — ходьбу, бег трусцой, плавание, танцы или езду на велосипеде. Постоянно контролируйте пульс. Если у вас нет электронного кардиодатчика, уточните у врача, как измерять пульс вручную на запястье или шее. Определите целевую ЧСС;
- Пейте достаточно воды во время тренировки, так как организм активно теряет влагу и важно восстанавливать водный баланс, чтобы избежать обезвоживания. Не пейте слишком много холодной воды и напитков, их температура должна быть комнатной;
- Немедленно прекратите тренировку, если чувствуете стеснение и боль в груди, учащенное сердцебиение, затрудненное дыхание, головокружение или другой дискомфорт.

**Возвращайтесь к тренировкам только после консультации с врачом.  
Занимайтесь с комфортом для вас скоростью!**



**Рекомендуемые параметры скорости в зависимости от физической подготовки:**

- Скорость 1,0-3,0 км/ч – медленная ходьба;
- Скорость 3,0-4,5 км/ч – неспешная ходьба;
- Скорость 4,5-6,0 км/ч – нормальная ходьба;
- Скорость 6,0-7,5 км/ч – быстрая ходьба;
- Скорость 7,5-9,0 км/ч – бег трусцой;
- Скорость 9,0-12,0 км/ч – средняя скорость бега;
- Скорость 12,0-14,5 км/ч – интенсивный бег;
- Скорость 14,5-16,0 км/ч – сверхинтенсивный бег.

**Для ходьбы лучше поддерживать скорость  $\leq 6$  км/ч.  
Для бега рекомендуемая скорость –  $\geq 8,0$  км/ч.**

### 13. КОДЫ ОШИБОК БЕГОВОЙ ДОРОЖКИ

Таблица 4 – Список ошибок и способы их решения

Код	Проблемный пункт	Решение вопроса
E01	Нестабильное соединение. При включенном питании соединение между нижним контроллером и консолью нестабильно.	<p>Контроллер остановлен и переведен в состояние отказа оборудования, устройство не запускается. Вы увидите соответствующий код ошибки и услышите звуковой сигнал 3 раза.</p> <p><b>Возможные причины:</b> связь между контроллером и электронным датчиком повреждена. Проверьте целостность каждого из проводов, соединяющих электронный датчик и контроллер, и убедитесь, что все провода подключены правильно. В случае необходимости замените поврежденный провод.</p>
E02	Контроллер не может определить напряжение двигателя. Нет сигнала от датчика скорости.	<p>Проверьте, правильно ли подключен провод от двигателя к контроллеру.</p> <p>Контроллер остановлен и переведен в состояние отказа оборудования. Вы услышите звуковой сигнал 9 раз и увидите соответствующий код ошибки на экране. Больше на экране ничего не отобразится.</p>

		<p>Нормальный запуск можно осуществить после полной остановки устройства и возвращения в режим ожидания, примерно спустя 10 секунд.</p> <p><b>Возможные причины:</b> если сигнал от датчика скорости не поступает в течение более чем 3 секунд, проверьте, хорошо ли подключен провод от датчика. В случае необходимости подключите или замените датчик.</p> <p>Проверьте, правильно ли подключен кабель, идущий к двигателю. Подсоедините кабель повторно, если требуется. Проверьте кабель, идущий к двигателю, и замените его, если он поврежден или имеет запах гари.</p>
E03	Нет сигнала датчика.	<p>Если сигнал датчика скорости не обнаруживается в течение 5-8 секунд, проверьте, правильно ли вставлен штекер датчика и не поврежден ли сам датчик.</p> <p>Вставьте датчик или замените поврежденный.</p>
E05	Защита от избытка тока. Во включенном состоянии нижний контроллер обна-	<ul style="list-style-type: none"> <li>Проверьте наличие смазки между беговой лентой и декой. В случае необходимости добавьте 15 мл</li> </ul>

	<p>руживает, что ток превышает 6А в течение более чем 3 секунд.</p>	<p>силиконовой смазки.</p> <ul style="list-style-type: none"> <li>• Возможно, одна из деталей беговой дорожки застряла, из-за чего двигатель не может запуститься.</li> <li>• Проверьте, не исходит ли запах гари от двигателя. В случае необходимости замените его.</li> <li>• Проверьте, не исходит ли запах гари от консоли. В случае необходимости замените ее.</li> </ul>
<p><b>E06</b></p>	<p>Взрывозащита. Ненормальное напряжение или неисправный двигатель вызывают неполадки в электроцепи, под контролем которой находится двигатель.</p>	<p>Контроллер остановлен и переведен в состояние отказа оборудования. Вы услышите звуковой сигнал 9 раз и увидите соответствующий код ошибки на экране. Больше на экране ничего не отобразится. Нормальный запуск можно осуществить после полной остановки устройства и возвращения в режим ожидания.</p> <ul style="list-style-type: none"> <li>• Проверьте, чтобы входное напряжение было не более чем на 50% ниже нормального. Подайте на вход требуемое напряжение и снова проверьте работу тренажера. Проверьте, не перегорел ли контроллер, и, если нужно, замените контроллер. Проверьте, надежно ли подсоединен кабель двигателя,</li> </ul>

		<p>и, если нужно, подключите его повторно.</p> <ul style="list-style-type: none"> <li>• Проверьте, не исходит ли запах гари от консоли. В случае необходимости замените ее.</li> </ul>
<b>OFF</b>	Ключ безопасности не найден.	Разместите ключ безопасности в указанном месте; замените ключ безопасности и разместите в указанном месте.



## 14. СПЕЦИФИКАЦИЯ

<b>Тип дорожки</b>	электрическая
<b>Мощность двигателя, л.с.</b>	3,5
<b>Максимальная скорость, км/ч</b>	0,8-20
<b>Изменение угла наклона полотна</b>	0-15%
<b>Регулировка угла наклона</b>	электронная
<b>Измерение пульса</b>	сенсорные датчики, беспроводной кардиоприемник (в комплект не входит)
<b>Кол-во программ</b>	14 (быстрый старт, 12 встроенных, FAT)
<b>Дисплей</b>	LCD-дисплей (время тренировки, дистанция, скорость, угол наклона, калории, пульс, жиранализатор (FAT))
<b>Макс. вес пользователя, кг</b>	150
<b>Длина бегового полотна, см</b>	140
<b>Ширина бегового полотна, см</b>	51
<b>Складывание</b>	да
<b>Транспортировочные ролики</b>	да
<b>Компенсаторы неровности пола</b>	да
<b>Габариты в рабочем состоянии, см (ДхШхВ)</b>	179x87x148
<b>Габариты в сложенном состоянии, см (ДхШхВ)</b>	128x87x148
<b>Габариты упаковки, см (ДхШхВ)</b>	190x90x43
<b>Вес нетто, кг</b>	95
<b>Вес брутто, кг</b>	105

<b>Производитель</b>	Orlauf
<b>Импортер</b>	ООО "ДЕМО-СПОРТ" 197183, Санкт-Петербург г., Полевая Сабиловская ул., дом 54, 035С, тел. 8-800-775-56-38
<b>Завод-изготовитель</b>	ZHEJIANG CIAPO SPORTING GOODS CO., LTD  NO 1 Caihong Road, Linjiang Industrial Zone, Bailong qiao Town, Wucheng District, Jinhua City, Zhejiang Province, China  Tel: +86 592 6021752
<b>Страна изготовления</b>	КНР
<b>Гарантия</b>	24 месяца
<b>Дата изготовления</b>	указана на этикетке

Оборудование сертифицировано в соответствии с TP TC.

\*Производитель оставляет за собой право вносить изменения в конструкцию тренажера, не ухудшающие значительно его основные технические характеристики. Все актуальные изменения в конструкции либо технических спецификациях изделия отражены на официальном сайте поставщика оборудования.

Сайт производителя <https://fitness.orkauf.com>.



**ВНИМАНИЕ! ТРЕНАЖЕР ПРЕДНАЗНАЧЕН ДЛЯ ДОМАШНЕГО ИСПОЛЬЗОВАНИЯ!**

**EAC**





[fitness.orlauf.com/ru/](https://fitness.orlauf.com/ru/)